



BLAUTEC[®]

SOLUCIONES
HIDRÁULICAS
PARA LA INDUSTRIA


www.blautech.com

(+34) 93 805 24 47

industria@blautech.com



Turbina integramente en inox 304
Impeller full made in stainless steel 304
Turbine entièrement inoxydable 304

 **Bombas multicelulares.**

Aplicaciones: Las bombas horizontales multicelulares de la serie SIGMA, por su elevado rendimiento y funcionamiento EXTREMADAMENTE SILENCIOSO, son especialmente indicadas para su uso en equipos de presurización tanto de uso domestico como industriales.

Autoaspirantes hasta 2 mts.

Características Constructivas: Turbinas y cuerpo bomba en acero inoxidable AISI 304. Difusores en tecnopolímero inyectado con fibra de vidrio. Cuerpo de aspiración e impulsión en fundición GG-20, pintado interior y exteriormente con pintura antioxidante mediante cataforesis. Eje en acero inoxidable AISI 420. Cierre mecánico en cerámica grafito y AISI 304. Ø Rosca de asp/imp:

- Series 100/200: 1"
- Series 300/400: 1 1/4"

Motor: Motor asíncrono, cerrado de ventilación externa, apto para trabajo continuo. Grado de protección IP-55, aislamiento clase F (calentamiento "B") aptos para trabajo a través de variadores de frecuencia.

Temperatura máxima del agua: 35°C.

Temperatura máxima ambiente: 45°C.
www.blautech.com

 **Multistage pumps.**

Applications: The multistage horizontal pumps of the SIGMA series, through their high output and extremely silent operation, are particularly recommended for the use in domestic and industrial pressuring systems.

Self priming up to 2 meters.

Constructive characteristics: Impeller and pump housing in stainless steel AISI 304.

Shaft in stainless steel AISI 420.

Diffusers injected with fiber glass. Inlet and outlet body in cast iron GG-20 with internal and external rust proofing paint.

Mechanical seal in graphite ceramic and Stainless steel AISI 304.


Ø Connection Inlet/outlet:

- 100/200 series: 1"
- 300/400 series: 1 1/4"

Motor: Standard asynchronous motor, sealed from external ventilation, suitable for continuous work. IP-55 protection, class F Isolation B. Suitable for work through frequency inverters.

Maximum water temperature: 35°C.

Maximum ambient temperature: 45°C.

 **Pompes multicellulaires.**

Applications: Les pompes verticales multicellulaires de la serie SIGMA étant très performantes et extrêmement silencieuses, sont spécialement indiquées pour être utilisées sur des équipements de pressurisation pour un usage civil qu'industriel.

Pompe auto-aspirante jusqu'à 2 mètres.

Caractéristiques Constructives: Turbinas et corps pompe en acier inoxydable AISI 304.

Arbre pompe en acier inoxydable AISI 420.

Diffuseurs en techno polymère injecté avec fibre de verre. Corps aspiration et corps impulsión en fonte GG-20 avec traitement antioxydant intérieur et extérieur.

Fermeture mécanique en céramique graphite et AISI 304.

Ø Connexion Aspiration/Impulsion:

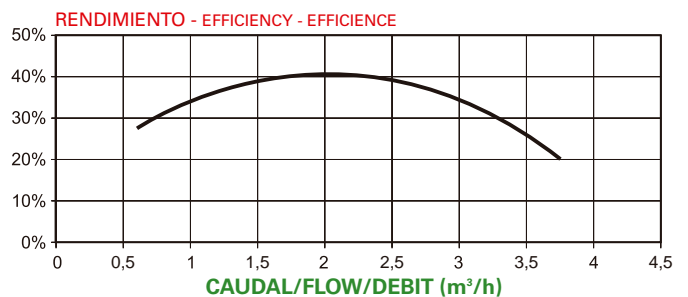
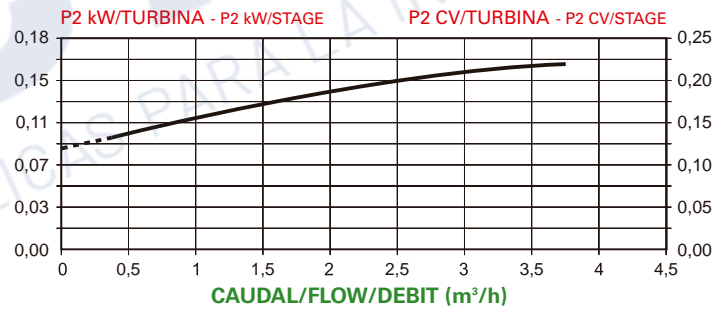
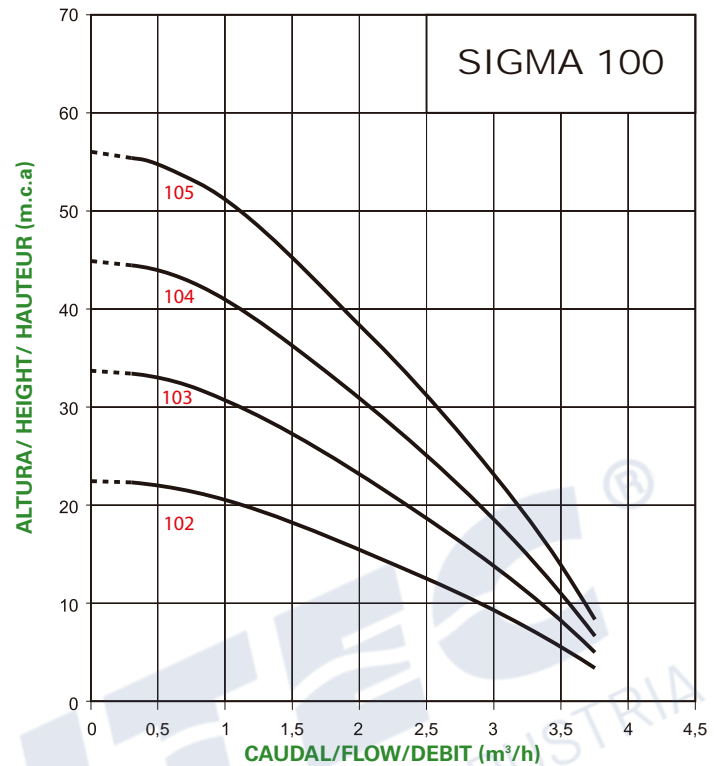
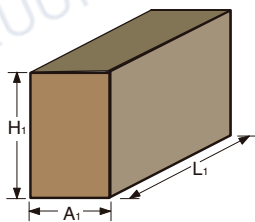
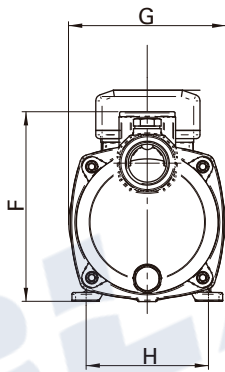
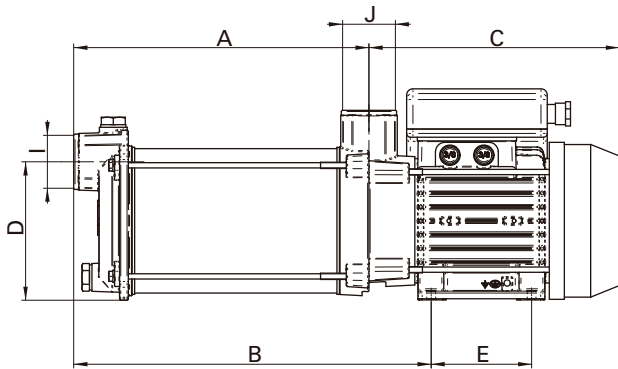
- Series 100/200: 1"
- Series 300/400: 1 1/4"

Moteur: Moteur asynchrone standard, fermé à ventilation externe, apte à un travail continu. Degré de protection IP-55, Isolation classe F (chauffage B) apte à un fonctionnement à travers de variateurs de fréquence.

Température maximale de l'eau : 35°C.

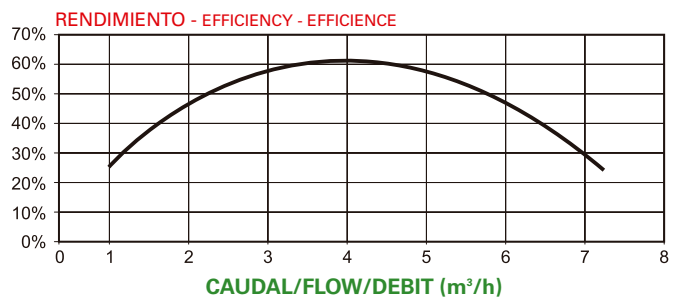
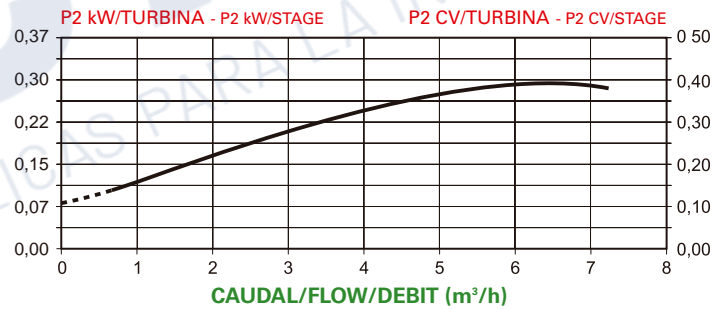
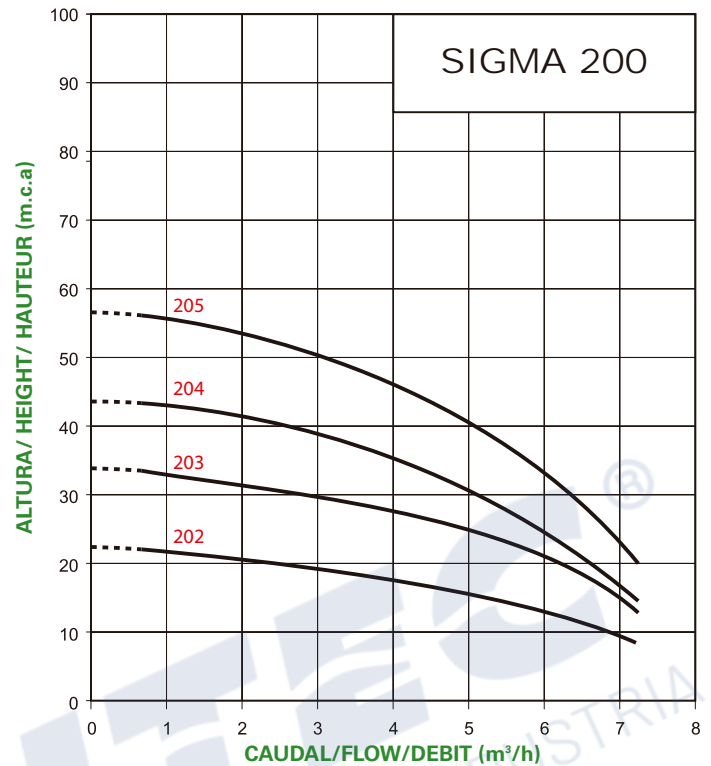
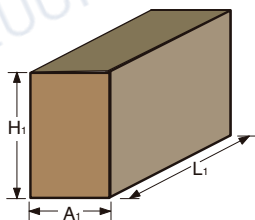
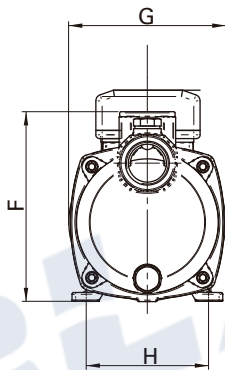
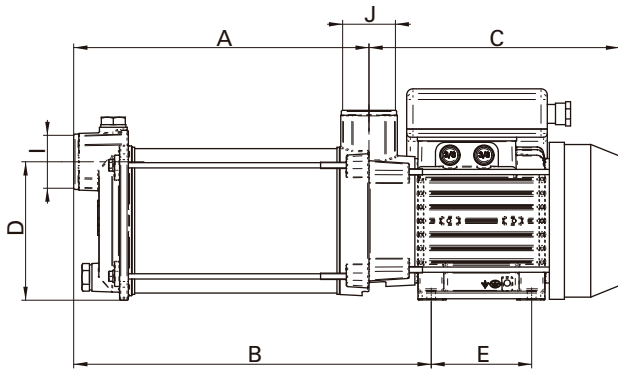
Température ambiante maximale : 45°C

(+34) 93 805 24 47 | industria@blautech.com



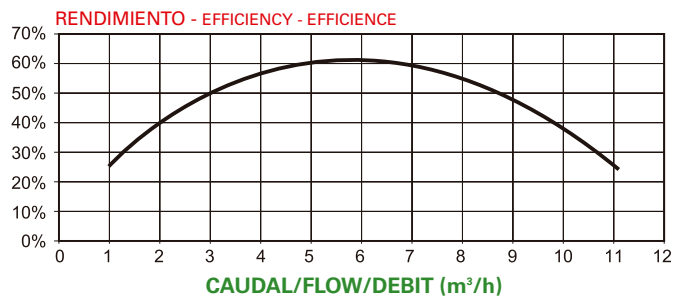
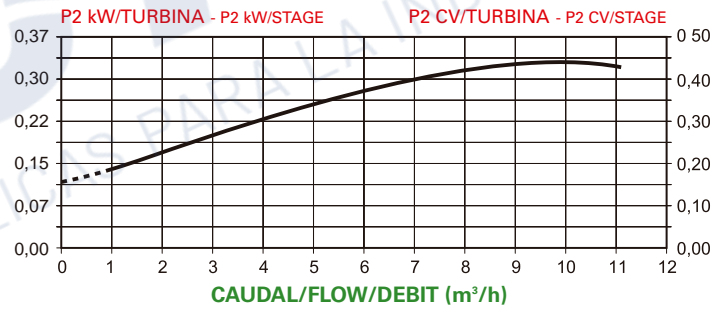
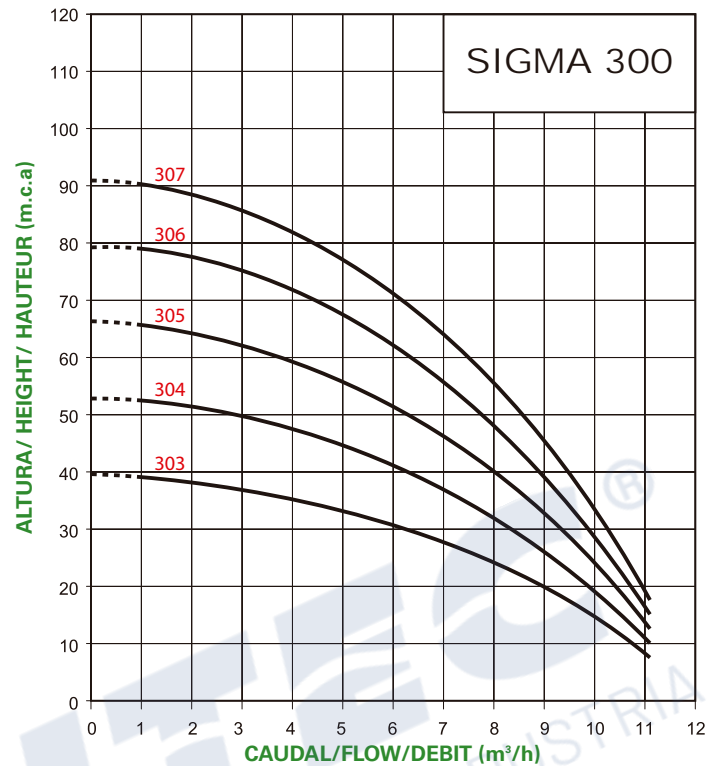
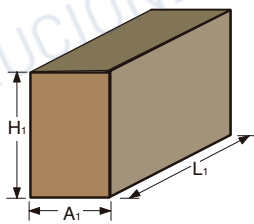
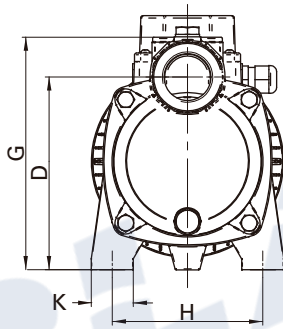
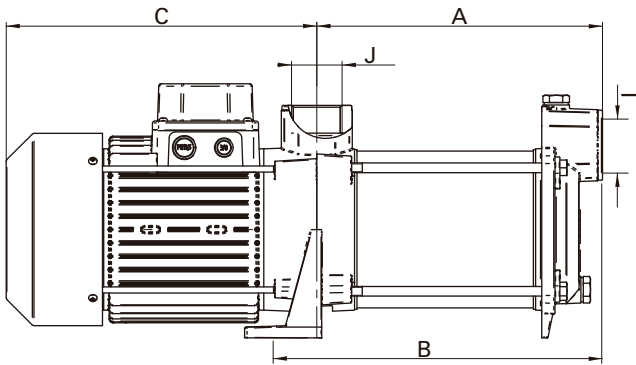
Tipo / Type	A	B	C	D	E	F	G	H	I	J	H ₁	A ₁	L ₁	Neto Kg	Bruto Kg
SIGMA 102	202	213	195	110	80	183	125	100	1"	1"	186	130	465	8,4	9,2
SIGMA 103	229	237	195	110	80	183	125	100	1"	1"	186	130	465	9,3	10,1
SIGMA 104	255	261	195	110	80	183	125	100	1"	1"	186	130	465	10,2	11
SIGMA 105	281	285	195	110	80	183	125	100	1"	1"	186	130	465	11,3	12,1

Tipo Type	Potencia		"A"			Cond. µf	Caudal m³/h / Flow m³/h										Diámetro	
	HP	KW	II 230	III 230	III 400		0	0,5	1	1,5	2	2,5	3	3,5	4	ASP	IMP	
SIGMA 102	0,33	0,25	2	-	-	12	23	22	20	18	15	12	9	6	1	1"	1"	
SIGMA 103	0,5	0,37	3,4	-	-	12	34	33	31	27	23	19	14	8	1,5	1"	1"	
SIGMA 104	0,75	0,55	4,2	-	-	12	45	44	41	36	31	25	18	11	2	1"	1"	
SIGMA 105	1	0,75	4,7	3,6	2,1	12	56	55	51	45	38	31	23	14	3	1"	1"	



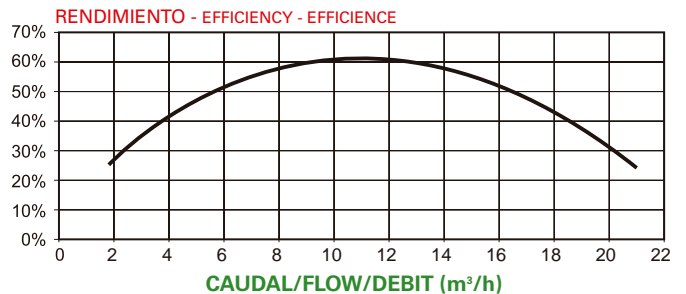
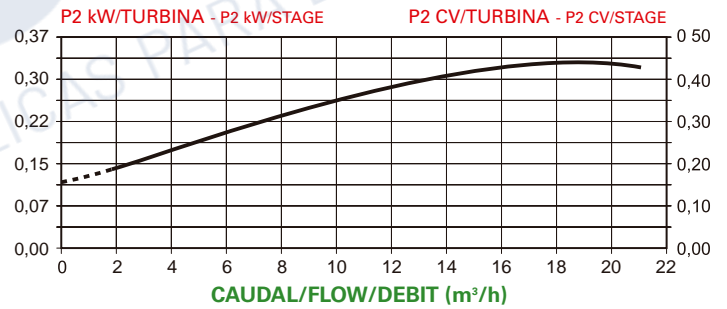
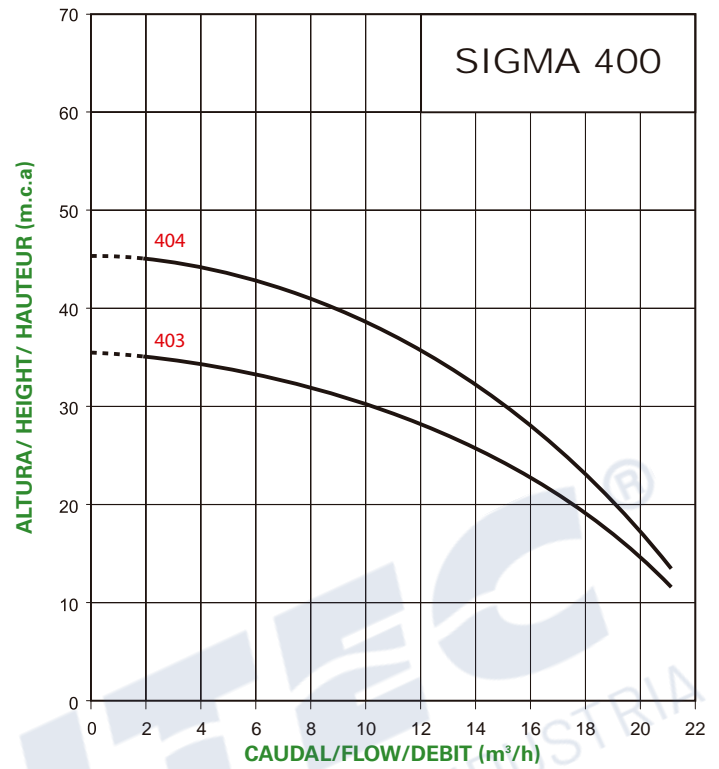
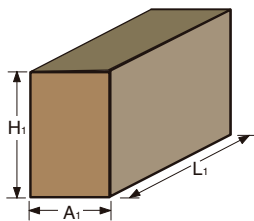
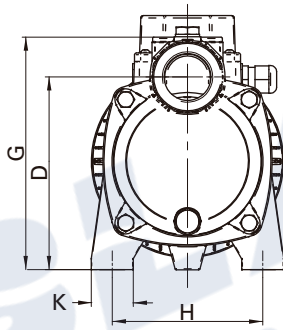
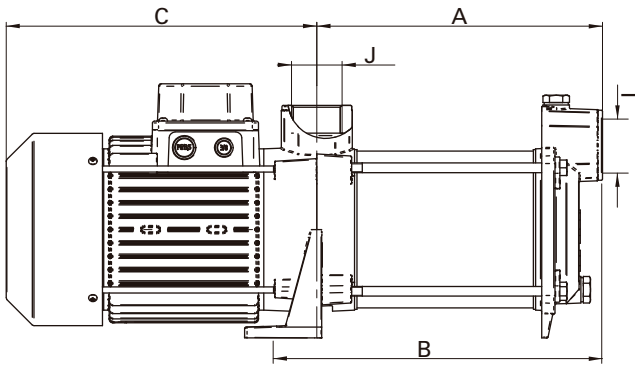
Tipo / Type	A	B	C	D	E	F	G	H	I	J	H ₁	A ₁	L ₁	Neto Kg	Bruto Kg
SIGMA 202	176	212	195	127	81	183	132	112	1"	1"	186	138	477	13,1	13,9
SIGMA 203	202	237	195	127	81	183	132	112	1"	1"	186	138	477	13,7	14,5
SIGMA 204	229	262	195	127	81	183	132	112	1"	1"	186	138	477	14,8	15,6
SIGMA 205	255	287	195	127	81	183	132	112	1"	1"	186	138	477	17,5	18,3

Tipo / Type	Potencia		"A"			Cond. µf	Caudal m³/h / Flow m³/h							Diámetro		
	HP	KW	II 230	III 230	III 400		0	1	2	3	4	5	6	7	ASP.	IMP.
SIGMA 202	1	0,75	4,7	-	-	12	23	22	21	20	18	16	13	9	1"	1"
SIGMA 203	1	0,75	5,5	-	-	12	34	33	31,5	29,5	27	24	20	14	1"	1"
SIGMA 204	1,25	0,42	6,8	-	-	20	44	43	41	38	35	31	25	17	1"	1"
SIGMA 205	1,5	1,1	7,4	5,2	3	20	57	55	53	50	46	40,5	33	23	1"	1"



Tipo / Type	A	B	C	D	G	H	I	J	K	H ₁	A ₁	L ₁	Neto Kg	Bruto Kg
SIGMA 303	187	215	258	147	193	125	1 1/4"	1 1/4"	35	220	180	602	27	27,9
SIGMA 304	212	239	258	147	193	125	1 1/4"	1 1/4"	35	220	180	602	27,5	28,4
SIGMA 305	237	264	258	147	193	125	1 1/4"	1 1/4"	35	220	180	602	28	28,9
SIGMA 306	262	289	295	147	193	125	1 1/4"	1 1/4"	35	220	180	602	28,5	29,4
SIGMA 307	287	314	295	147	193	125	1 1/4"	1 1/4"	35	220	180	602	29	29,9

Tipo Type	Potencia		"A"			Cond. µf	Caudal m³/h / Flow m³/h										Diámetro	
	HP	KW	II 230	III 230	III 400		Altura m.c.a. / Height w.c.m.										ASP	IMP
							1,5	3	4,5	6	7	8	9	10	11			
SIGMA 303	1,2	0,9	7,4	6,3	3,8	40	39	37	35	32	29	25	20	14	8	1 1/4"	1 1/4"	
SIGMA 304	1,5	1,1	8,7	7,1	4,1	40	51	49	46	41	37	32	26	19	11	1 1/4"	1 1/4"	
SIGMA 305	2	1,5	10,3	8,1	4,7	40	65	62	58	52	47	40	32	23	14	1 1/4"	1 1/4"	
SIGMA 306	3	2,2	-	8,2	4,8	-	77	75	70	63	56	48	39	28	16	1 1/4"	1 1/4"	
SIGMA 307	3	2,2	-	9,4	5,4	-	90	86	79	70	63	54	44	32	18	1 1/4"	1 1/4"	



Tipo / Type	A	B	C	D	G	H	I	J	K	H ₁	A ₁	L ₁	Neto Kg	Bruto Kg
SIGMA 403	242	258	258	147	193	125	11/4"	11/4"	35	220	180	602	26,5	27,4
SIGMA 404	281	295	295	147	193	125	11/4"	11/4"	35	220	180	602	28	28,9

Tipo Type	Potencia		"A"			Cond. µf	Caudal m³/h / Flow m³/h										Diámetro	
	HP	KW	II 230	III 230	III 400		1,5	3	4,5	6	9	12	15	18	21	ASP	IMP	
SIGMA 403	2	1,5	9,3	7,9	4,5	40	35	34,5	34	33	31	27	23	18	13	11/4"	11/4"	
SIGMA 404	3	2,2	-	8,2	4,8	-	44	43	42	41	37	32,5	27	21	14	11/4"	11/4"	



Bombas verticales multicelulares.

Aplicaciones:

Las bombas verticales multicelulares de la serie V-NOX, por su elevado rendimiento y funcionamiento EXTREMADAMENTE SILENCIOSO, son especialmente indicadas para su uso en equipos de presurización y equipos contra incendios tanto para usos civiles como industriales, concebidas específicamente para su trabajo con modernos sistemas de control como Variadores de frecuencia etc.

Características Constructivas:

Turbinas, eje bomba, cuerpo bomba en acero inoxidable AISI 304, difusores en tecnopolímero inyectado con fibra de vidrio, contrabridas de aspiración e impulsión, base aspiración y cuerpo de impulsión en fundición GG-20 con tratamiento antioxidante interior y exteriormente. Eje apoyado sobre casquillo inferior guía en Bronce. Cierre mecánico en cerámica grafito y AISI 304.

Ø Brida de aspiración: 1 1/2"

Ø Brida de impulsión: 1 1/4 "

(Incluyen contrabridas, juntas y tornillos)

Bocas de entrada y salida en el mismo lado, bajo demanda pueden suministrarse con distinta orientación a la standard.

Motor:


Motor asíncrono, cerrado de ventilación externa, apto para trabajo continuo. Grado de protección IP-55, aislamiento clase F (calentamiento "B") aptos para trabajo a través de variadores de frecuencia.

Temperatura máxima del agua: 45°C.

Temperatura máxima ambiente: 45°C.

 Turbina integramente en inox 304

 Impeller manufactured in stainless steel 304

 Turbine entièrement inoxydable 304



Vertical multistage pumps.

Applications:

The multi-cell vertical pumps of the V-NOX series, through their high output and EXTREMELY SILENT operation, are particularly recommended for use in pressure and fire-fighting equipment both for civil and industrial use, conceived specifically for working with modern control systems such as frequency inverter etc.

Constructive characteristics:

Impeller, pump shaft, pump housing in AISI 304 stainless steel, diffusers in technopolymer injected with glass fibre, suction and drive counter-flanges, suction base and drive housing in GG-20 cast iron with interior and exterior rust proofing. Shaft supported on lower bushing, guide in Bronze. Mechanical seal in graphite ceramic and AISI 304.

Ø Inlet flange: 1 1/2"

Ø Outlet flange: 1 1/4"

(Including counter-flange and seals)

Input and output mouths on the same side, and may be supplied in orientations other than standard on demand.

Motor:

Standard asynchronous motor, sealed from external ventilation, suitable for continuous work. IP-55 protection, class F isolation (heating "B") suitable for work through frequency inverters.

Maximum water temperature: 45°C.

Maximum ambient temperature: 45°C.

www.blautech.com

Pompes verticales multicellulaires.

Applications:

Les pompes verticales multicellulaires de la série V-NOX étant très performantes et EXTRÊMEMENT SILENCIEUSES, sont spécialement indiquées pour être utilisées sur des équipements de pressurisation et contre incendies, aussi bien pour un usage civil qu'industriel. Elles sont spécifiquement conçues pour fonctionner avec de modernes systèmes de contrôle comme les Variateurs de fréquence, etc.

Caractéristiques Constructives:

Turbines, arbre pompe, corps pompe en acier inoxydable AISI 304, diffuseurs en technopolymère injecté avec fibre de verre, contre-bridés d'aspiration et d'impulsion, corps aspiration et corps d'impulsion en fonte GG-20 avec traitement anti-oxydant intérieur et extérieur. Arbre appuyé sur douille inférieure guide en bronze. Fermeture mécanique en céramique graphite et AISI 304.

Ø Bride d'aspiration : 1 1/2"

Ø Bride d'impulsion : 1 1/4"

(Inclut contre-bridés et joints)

Ouvertures d'entrée et de sortie du même côté; sur demande, possibilité d'être livrée avec une orientation différente de l'orientation standard.

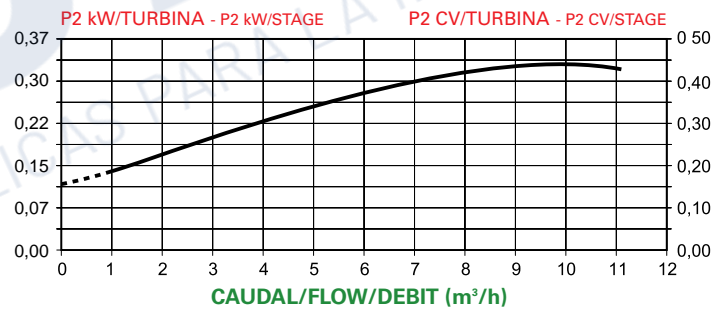
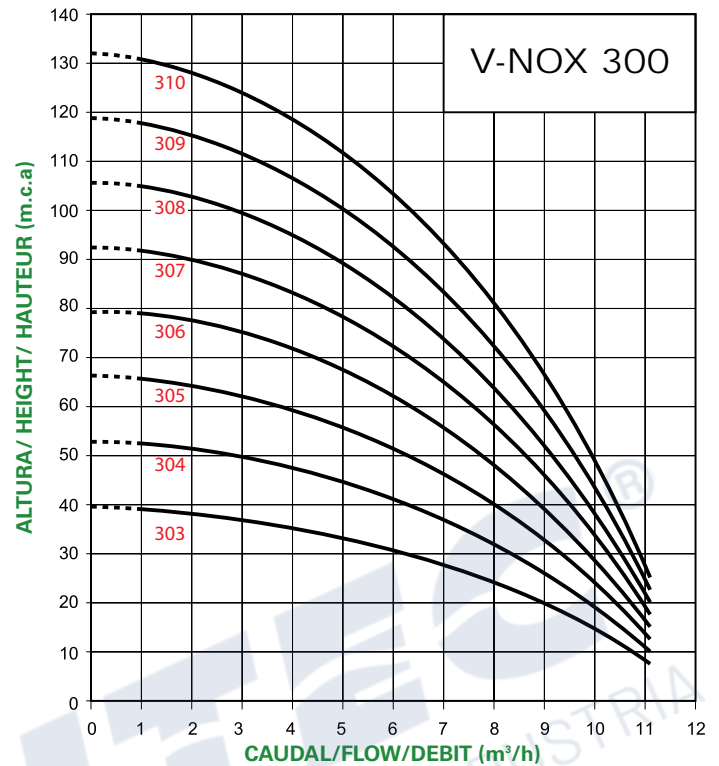
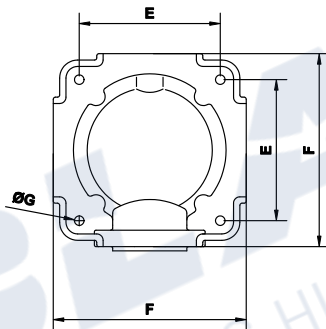
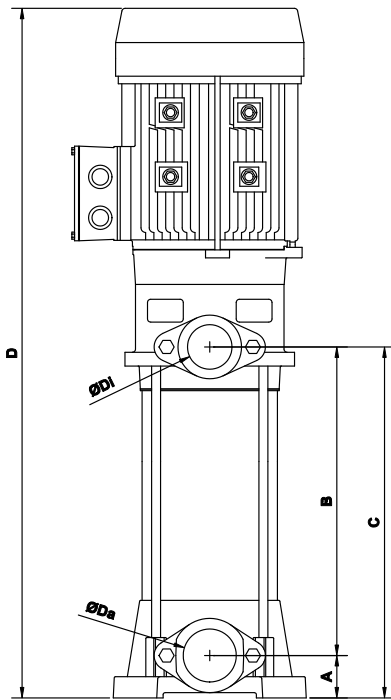
Moteur:

Moteur asynchrone standard, fermé à ventilation externe, apte à un travail continu. Degré de protection IP-55, isolement classe F (chauffage « B ») apte à un fonctionnement à travers de variateurs de fréquence.

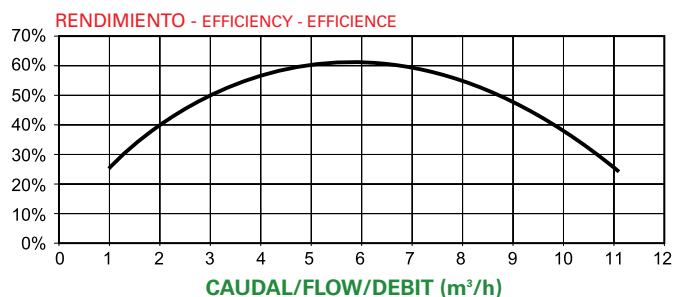
Température maximale de l'eau : 45°C.

Température ambiante maximale : 45°C

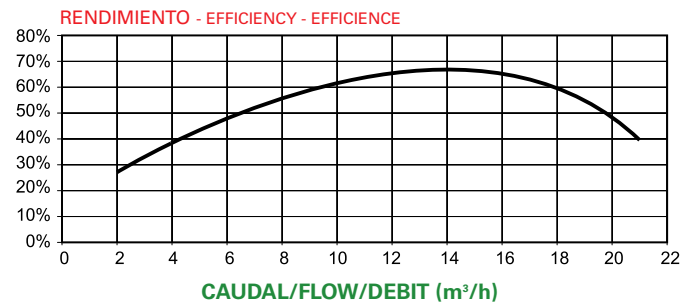
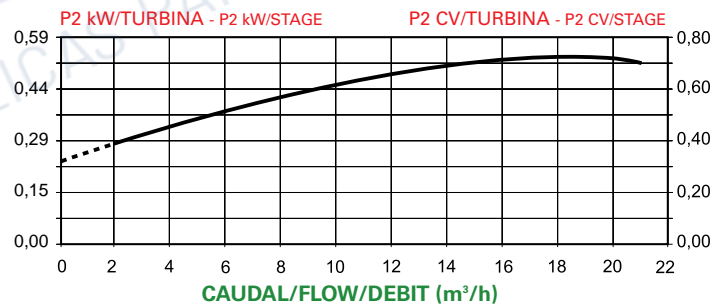
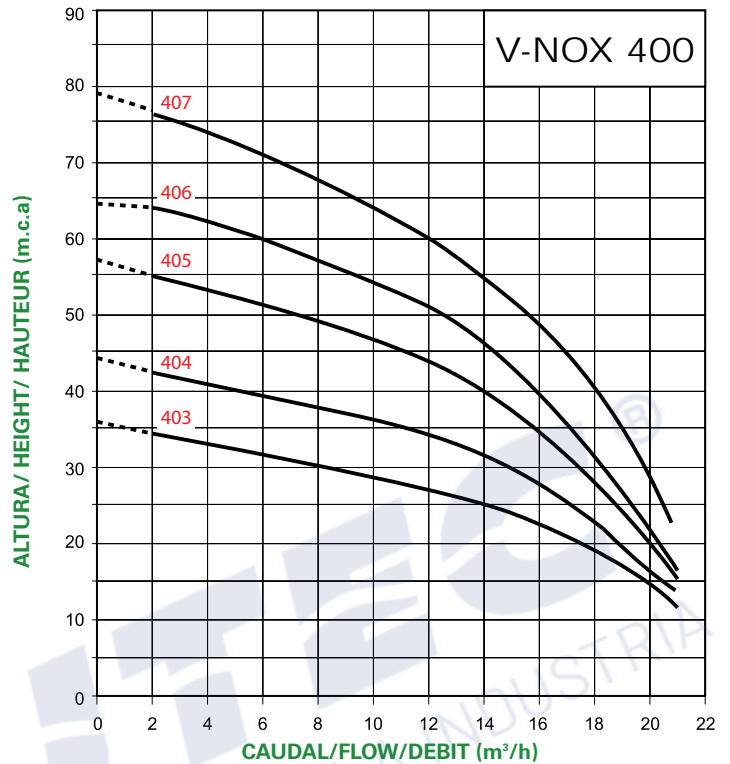
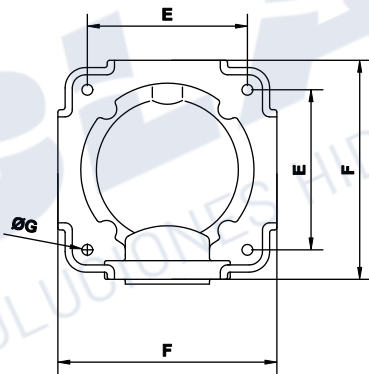
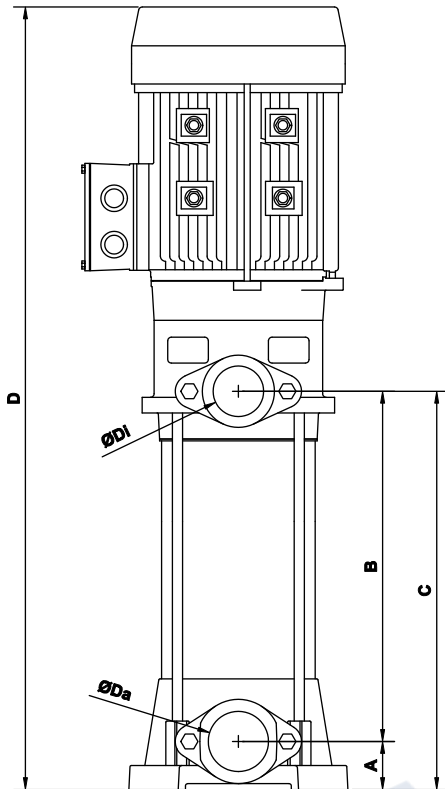
(+34) 93 805 24 47 | industria@blautech.com



Tipo / Type	A	B	C	D	E	F	DG
V-NOX 303	38	162	200	531	133	182	9
V-NOX 304	38	187	225	555	133	182	9
V-NOX 305	38	212	250	579	133	182	9
V-NOX 306	38	237	275	629	133	182	9
V-NOX 307	38	262	300	653	133	182	9
V-NOX 308	38	286	325	718	133	182	9
V-NOX 309	38	311	350	742	133	182	9
V-NOX 310	38	335	375	781	133	182	9




Tipo Type	Potencia		"A"			Caudal m³/h / Flow m³/h										Diámetro	
	HP	KW	II	III	III	1,5	3	4,5	6	7	8	9	10	11	ASP	IMP	
			230	230	400	Altura m.c.a. / Height w.c.m.											
V-NOX 303 M/T	1,2	0,9	7,4	6,3	3,8	39	37	35	32	29	25	20	14	8	1 1/2"	1 1/4"	
V-NOX 304 M/T	1,5	1,1	8,7	7,1	4,1	51	49	46	41	37	32	26	19	11	1 1/2"	1 1/4"	
V-NOX 305 M/T	2	1,5	10,3	8,1	4,7	65	62	58	52	47	40	32	23	14	1 1/2"	1 1/4"	
V-NOX 306T	3	2,2	-	8,2	4,8	77	75	70	63	56	48	39	28	16	1 1/2"	1 1/4"	
V-NOX 307T	3	2,2	-	9,4	5,4	90	86	79	70	63	54	44	32	18	1 1/2"	1 1/4"	
V-NOX 308T	4	3	-	13,3	7,7	103	100	95	84	75	64	52	38	21	1 1/2"	1 1/4"	
V-NOX 309T	4	3	-	14,3	8,3	117	112	104	92	83	71	56	41	23	1 1/2"	1 1/4"	
V-NOX 310T	5,5	4	-	15,9	9,1	129	124	116	104	92	79	64	47	26	1 1/2"	1 1/4"	



Tipo / Type	A	B	C	D	E	F	DG
V-NOX 403	38	207	245	574	133	182	9
V-NOX 404	38	247	285	638	133	182	9
V-NOX 405	38	287	325	717	133	182	9
V-NOX 406	38	326	365	756	133	182	9
V-NOX 407	38	365	405	810	133	182	9

Tipo Type	Potencia		"A"			Caudal m³/h / Flow m³/h										Diámetro	
	HP	KW	II	III	III	1,5	3	4,5	6	9	12	15	18	21	ASP	IMP	
			230	230	400	Altura m.c.a. / Height w.c.m.											
V-NOX 403 M/T	2	1,5	9,3	7,9	4,5	35	34,5	34	33	31	27	23	18	13	1 1/2"	1 1/4"	
V-NOX 404T	3	2,2	-	8,2	4,8	44	43	42	41	37	32,5	27	21	14	1 1/2"	1 1/4"	
V-NOX 405T	4	3	-	11,9	6,9	55	54	53	51,5	48	43	37	29	21	1 1/2"	1 1/4"	
V-NOX 406T	4	3	-	13,3	7,7	66	64,5	63	61	56	51	43	34	23	1 1/2"	1 1/4"	
V-NOX 407T	5,5	4	-	15,6	9	77	76	75	73	67	60	51	41	28	1 1/2"	1 1/4"	



 Bombas verticales multicelulares.

Aplicaciones:

Las electrobombas de la serie XV-F son bombas centrífugas verticales multicelulares, no autocebantes, con bocas de aspiración e impulsión en línea, que por su elevado rendimiento las hace ideales para su uso en equipos de presión, en instalaciones industriales y en todas aquellas aplicaciones en que se requiera altas presiones con caudales moderados.

Características constructivas:

Turbinas, difusores, eje, camisa externa y cámaras intermedias, íntegramente en acero inoxidable AISI 304.

Base aspiración-impulsión y cuerpo superior en fundición de hierro de alta resistencia. Sello mecánico en carburo de silicio/EPDM. Juntas tóricas en goma EPDM o teflón.

Incorporan un novedoso sello mecánico de tipo cartucho, que permite una fácil y rápida sustitución, sin desmontar ninguna pieza de la parte hidráulica de la bomba.

Todas las versiones equipan bridas DIN y no incorporan contrabridas de serie:

XV-F 5	DN 32
XV-F 10	DN 40
XV-F 15 y XV-F 20	DN 50
XV-F 32	DN 65
XV-F 45	DN 80
XV-F 64 y XV-F 90	DN 100
XV-F 120 y XV-F 150	DN 125


Motor:


Motor asíncrono, tipo cerrado y de ventilación externa, apto para trabajo continuo. Grado de protección IP-54, aislamiento clase F, a 2.850 r.p.m.


Los modelos monofásicos a 230 V incorporan un protector térmico y condensador permanente.

Temperatura del líquido a bombear -15° C a +120° C

Temperatura máxima ambiente 45° C

 Cierre mecánico de cartucho, que garantiza una fácil sustitución sin necesidad de desmontar ninguna parte de la bomba.

 Mechanical seal cartridge type, which ensures easy replacement without dismantling any part of the pump.

 Garniture mécanique a cartouche, qui assure un remplacement facile sans enlever une partie de la pompe.



 Vertical multistage pumps.

Applications:

The electropumps of the XV-F series are multicellular vertical centrifugal pumps, non self-priming, with suction and drive in line, and their high output makes them ideal for use in pressure equipment, industrial installations and all applications requiring high pressures with moderate flows.

Construction:

Impellers, diffusers, shaft, external cladding and intermediate chambers entirely in AISI 304 stainless steel. Suction drive base and upper body in high strength cast iron. Silicon carbide/EPDM mechanical seal. EPDM rubber or Teflon o-rings. **Includes a new mechanical seal type cartridge, for quick and easy substitution without dismantling any piece of the hydraulic part of the pump.**

All versions are fitted with DIN flanges and do not include counter flanges as standard.

XV-F 5	DN 32
XV-F 10	DN 40
XV-F 15 and XV-F 20	DN 50
XV-F 32	DN 65
XV-F 45	DN 80
XV-F 64 and XV-F 90	DN 100
XV-F 120 and XV-F 150	DN 125

Motor:

Sealed asynchronous with external ventilation, suitable for continuous work. IP-55 protection, class F insulation, at 2,850 rpm. Single phase versions at 230 V includes a thermal protector and permanent capacitor.

Maximum water temperature -15° C to +120° C

Maximum ambient temperature 45° C

www.blautech.com

 Pompes verticales multicellulaires.

Applications:

Les pompes verticales multicellulaires de la série XV-F étant très performantes, sont spécialement indiquées pour être utilisées sur des équipements de pressurisation et contre incendies, aussi bien pour un usage civil qu'industriel. La construction est in-ligne. Elles sont spécifiquement conçues pour fonctionner avec de modernes systèmes de contrôle comme les Variateurs de fréquence, etc.

Caractéristiques Constructives:

Turbines, diffuseurs, arbre pompe, corps pompe en acier inoxydable AISI 304, contrebrides d'aspiration et d'impulsion, corps aspiration et impulsion en fonte GG-20 avec traitement anti-oxydant intérieur et extérieur. Arbre appuyé sur douille inférieure guide en bronze. Fermeture mécanique en carbure de silicium/EPDM et AISI 304.

Toutes les versions équipées avec des brides DIN et ne comprennent pas les contre-brides.

XV-F 5	DN 32
XV-F 10	DN 40
XV-F 15 et XV-F 20	DN 50
XV-F 32	DN 65
XV-F 45	DN 80
XV-F 64 et XV-F 90	DN 100
XV-F 120 et XV-F 150	DN 125

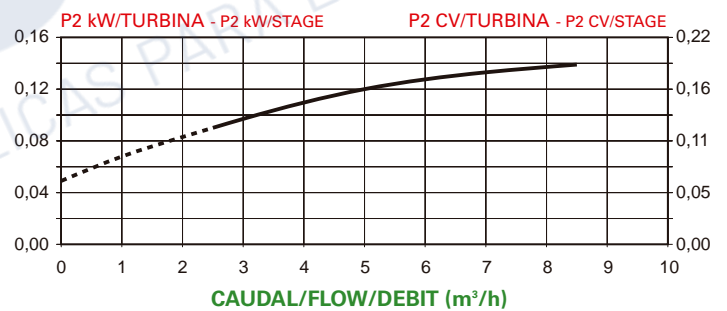
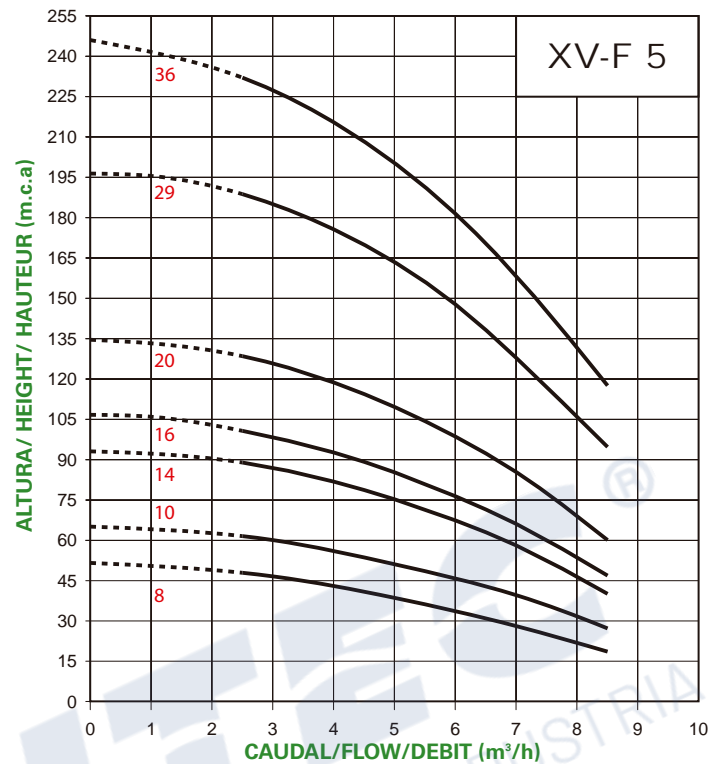
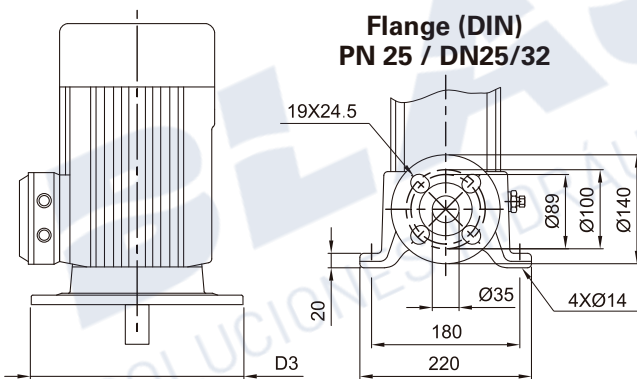
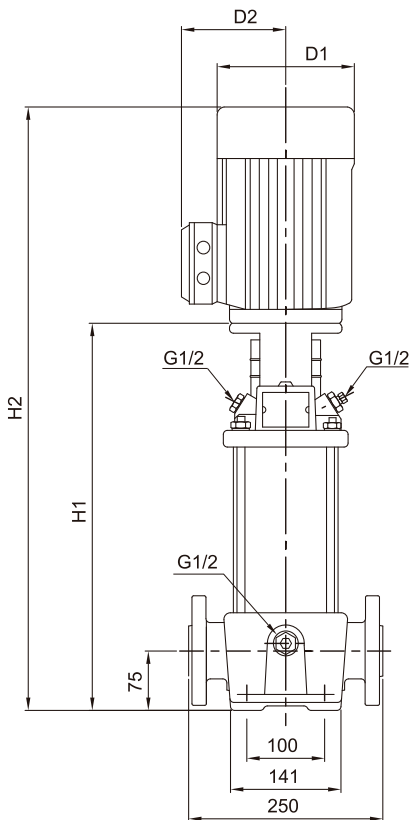
Moteur:

Moteur asynchrone standard, fermé à ventilation externe, apte à un travail continu. Degré de protection IP-55, isolement classe F (chauffage « B ») apte à un fonctionnement à travers de variateurs de fréquence.

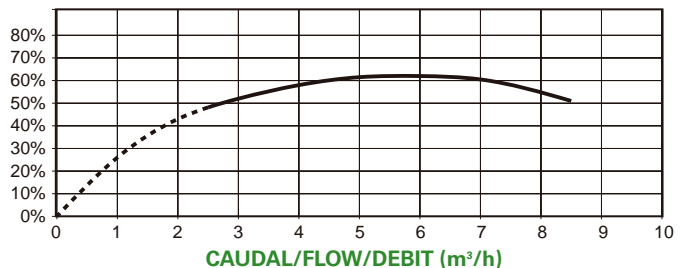
Température maximale de l'eau -15° C to +120° C

Température ambiante maximale 45° C

(+34)93 805 24 47 | industria@blautech.com

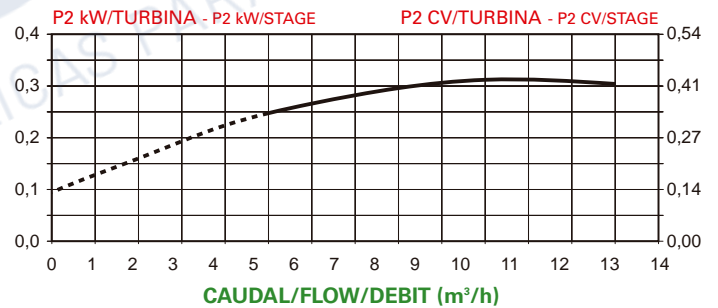
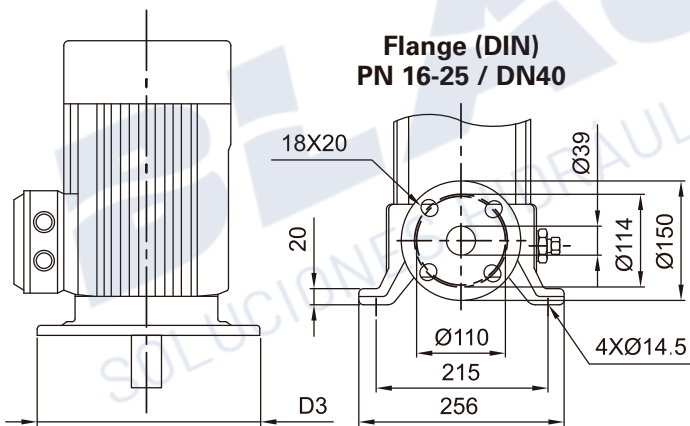
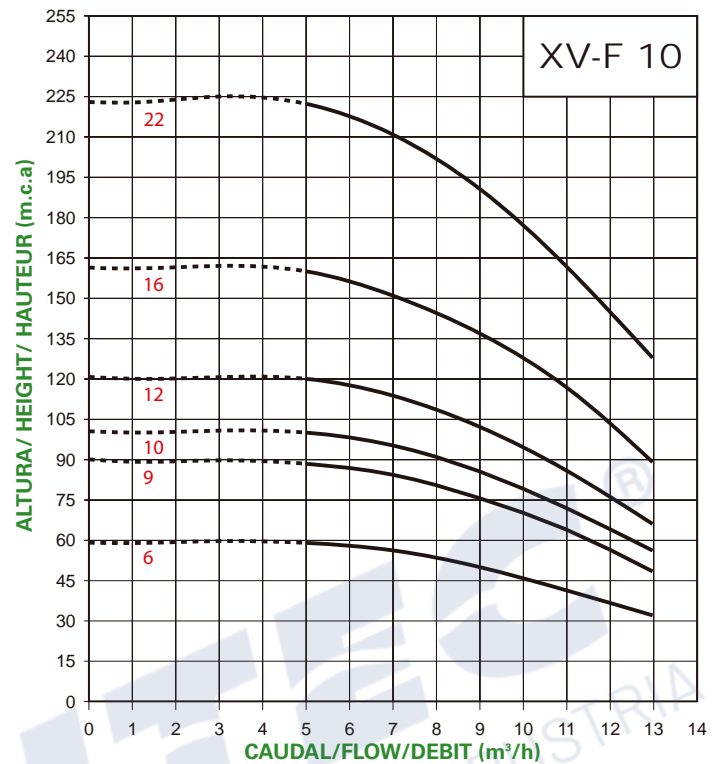
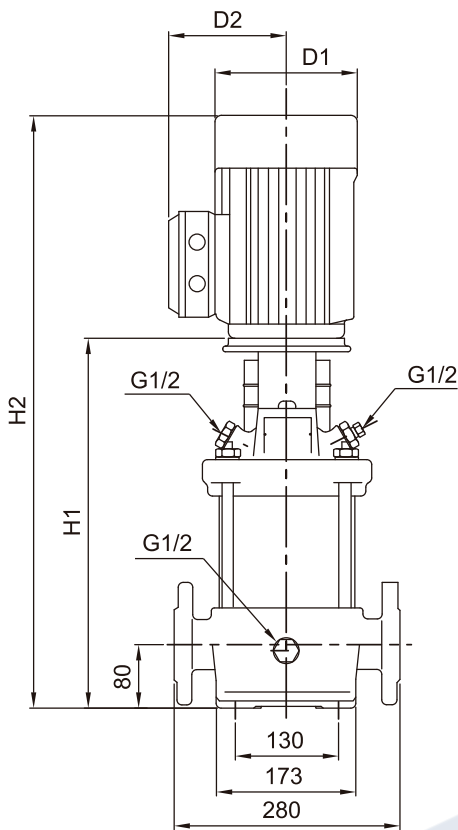


RENDIMIENTO - EFFICIENCY - EFFICIENCE

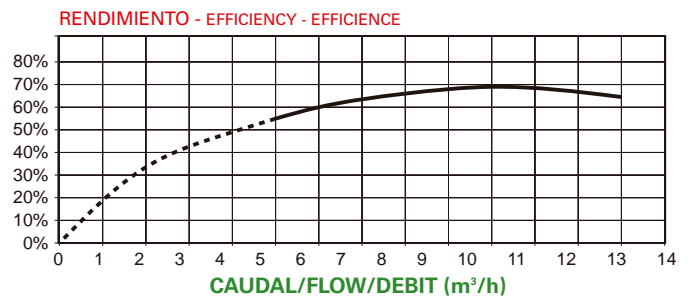


Tipo / Type	H1	H2	D1	D2	D3	Peso Kg.
XV-F 5-8	447	678	141	109	120	31
XV-F 5-10	517	792	175	140	140	38,9
XV-F 5-14	625	900	175	140	140	43,2
XV-F 5-16	679	954	175	140	140	44,3
XV-F 5-20	791	1111	196	148	160	53,4
XV-F 5-29	1034	1369	219	162	160	65,5
XV-F 5-36	1253	1613	234	199	300	88,2

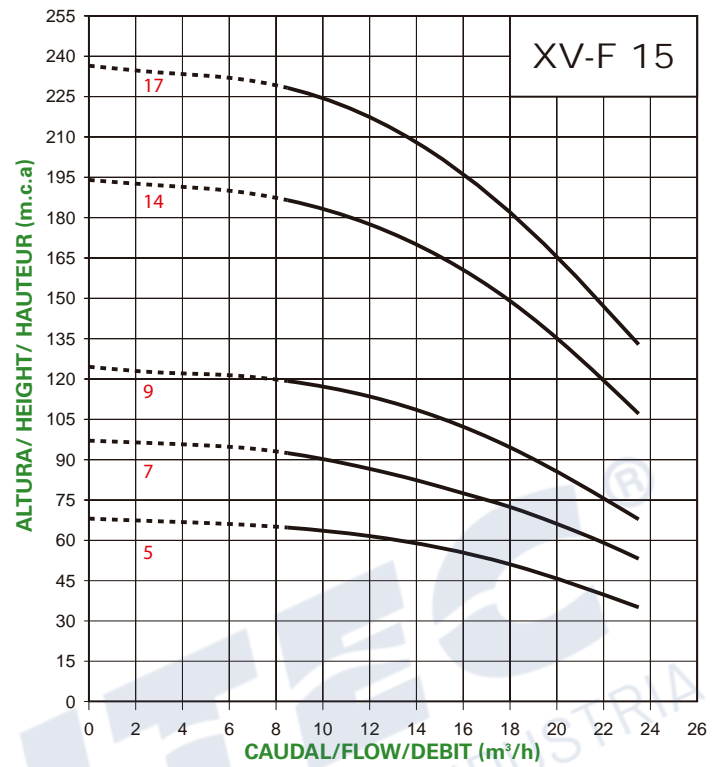
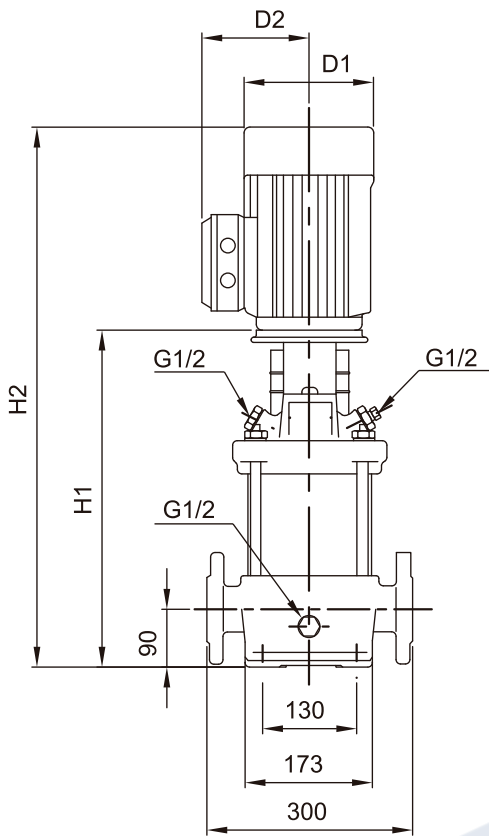
Tipo Type	Potencia		"A"			Caudal m³/h / Flow m³/h										Diámetro	
	HP	KW	II 230	III 230	III 400	0	1	2	3	4	5	6	7	8	ASP	IMP.	
XV-F 5-8 M/T	1,5	1,1	9,3	4,3	2,5	52	51	48	46	43	39	34	28	22	DN 32	DN 32	
XV-F 5-10 M/T	2	1,5	12	5,9	3,4	65	64	62	60	56	51	46	40	32	DN 32	DN 32	
XV-F 5-14T	3	2,2	-	8,3	4,8	93	92	90	87	82	75	67	58	47	DN 32	DN 32	
XV-F 5-16T	3	2,2	-	8,3	4,8	108	107	103	98	92	86	77	67	54	DN 32	DN 32	
XV-F 5-20T	4	3	-	10,9	6,3	135	133	131	126	118	110	98	85	68	DN 32	DN 32	
XV-F 5-29T	5,5	4	-	13,8	8	197	196	192	185	176	164	148	128	107	DN 32	DN 32	
XV-F 5-36T	7,5	5,5	-	21,5	12,4	246	242	236	227	216	190	182	158	132	DN 32	DN 32	



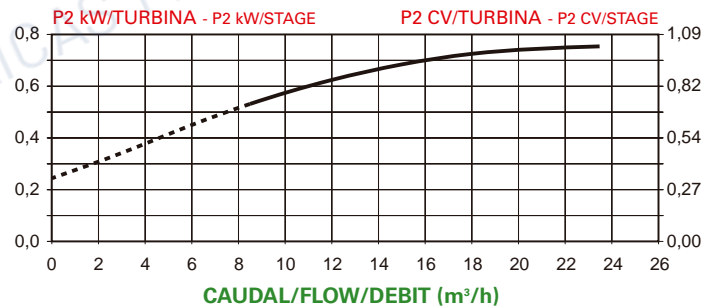
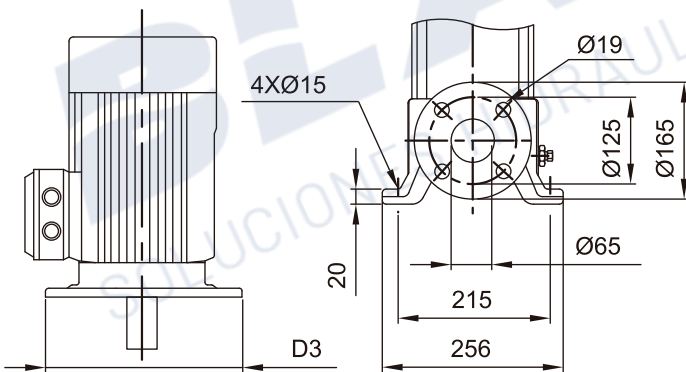
Tipo / Type	H1	H2	D1	D2	D3	Peso Kg.
XV-F 10-6	483	758	175	140	140	52,5
XV-F 10-9	578	898	196	148	160	62,5
XV-F 10-10	608	943	219	162	160	70,5
XV-F 10-12	608	1003	219	162	160	72,6
XV-F 10-16	820	1180	234	199	300	100,5
XV-F 10-22	1000	1400	234	199	300	115,7



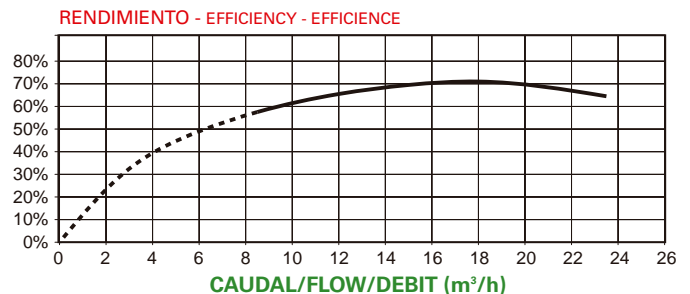
Tipo Type	Potencia		"A"		Caudal m³/h / Flow m³/h									Diámetro	
	HP	KW	III 230	III 400	0	4,5	6	7	8	9	10	11	12	ASP.	IMP.
XV-F 10-6	3	2,2	8,8	5,1	60	59	58	57	53	50	46	42	37	DN 40	DN 40
XV-F 10-9	4	3	11,8	6,8	90	88	87	85	80	76	70	64	57	DN 40	DN 40
XV-F 10-10	5,5	4	16,8	9,7	101	100	98	96	91	86	79	72	64	DN 40	DN 40
XV-F 10-12	5,5	4	16,8	9,7	121	120	117	114	108	102	95	86	77	DN 40	DN 40
XV-F 10-16	7,5	5,5	21,5	12,4	162	161	156	152	145	137	128	117	104	DN 40	DN 40
XV-F 10-22	10	7,5	28	16,4	225	223	218	211	202	190	178	162	145	DN 40	DN 40



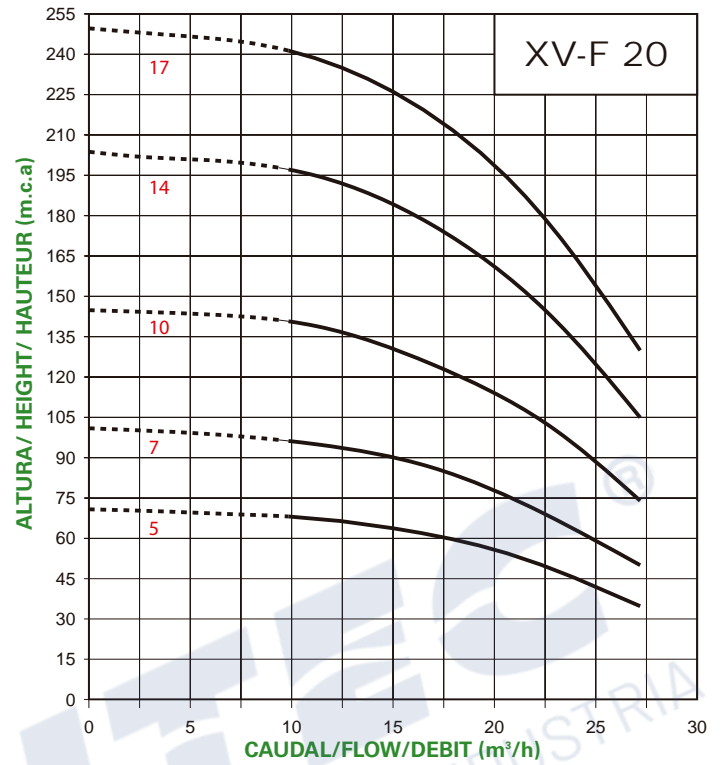
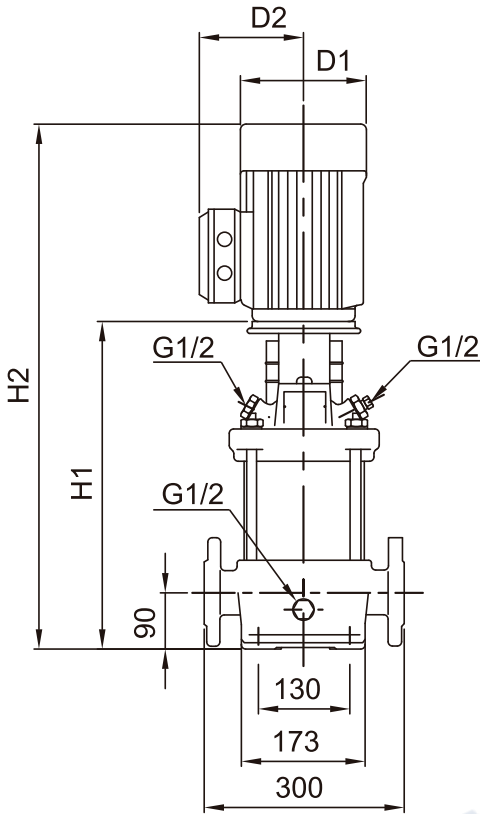
**Flange (DIN)
PN 16-25 / DN50**



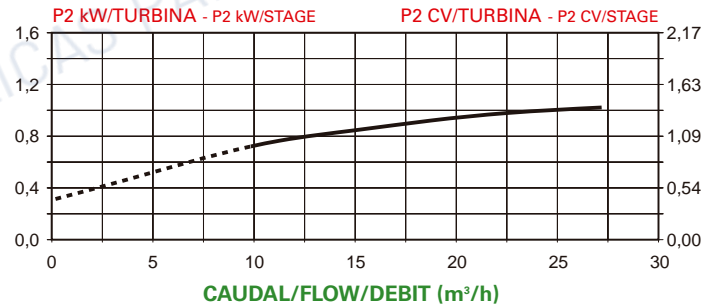
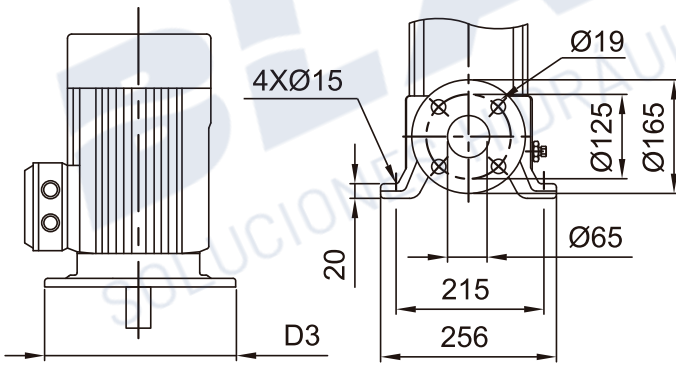
Tipo / Type	H1	H2	D1	D2	D3	Peso Kg.
XV-F 15-5	550	890	219	162	160	71,7
XV-F 15-7	677	1037	234	199	300	97,7
XV-F 15-9	767	1167	234	199	300	109,5
XV-F 15-14	1069	1517	268	215	350	146,2
XV-F 15-17	1204	1693	268	215	350	161,4



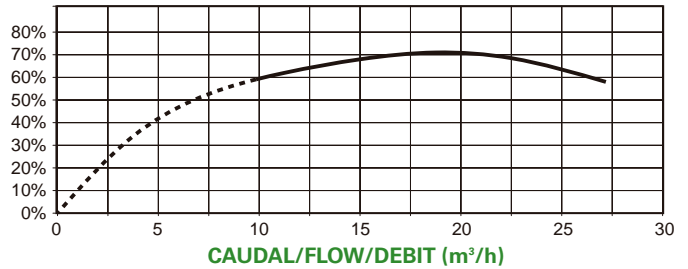
Tipo Type	Potencia		"A"		Caudal m³/h / Flow m³/h										Diámetro	
	HP	KW	III 230	III 400	0	6	10	12	14	16	18	20	22	ASP	IMP.	
					Altura m.c.a. / Height w.c.m.											
XV-F 15-5	5,5	4	16,8	9,7	68	67	64	62	58	55	51	46	40	DN 50	DN 50	
XV-F 15-7	7,5	5,5	21,5	11,3	97	95	90	87	82	78	72	66	59	DN 50	DN 50	
XV-F 15-9	10	7,5	28	14,7	125	122	118	113	108	102	95	86	76	DN 50	DN 50	
XV-F 15-14	15	11	40	21	194	190	183	178	170	160	149	135	120	DN 50	DN 50	
XV-F 15-17	20	15	50	29	237	233	225	217	208	190	182	165	147	DN 50	DN 50	



Flange (DIN)
PN 16-25 / DN50

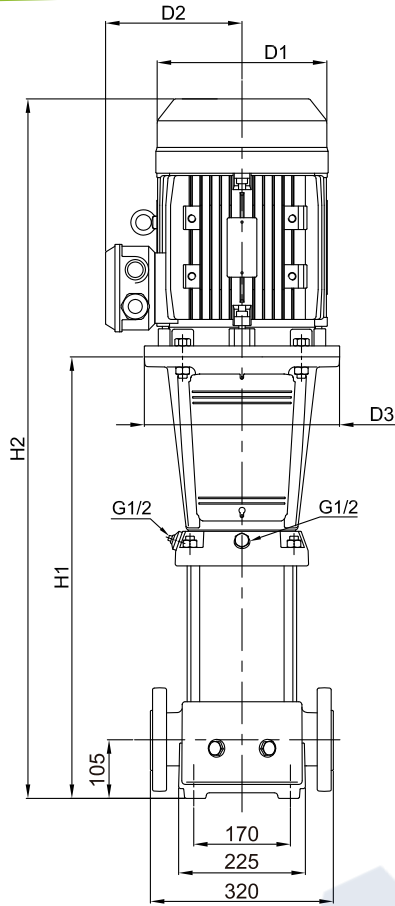


RENDIMIENTO - EFFICIENCY - EFFICIENCY

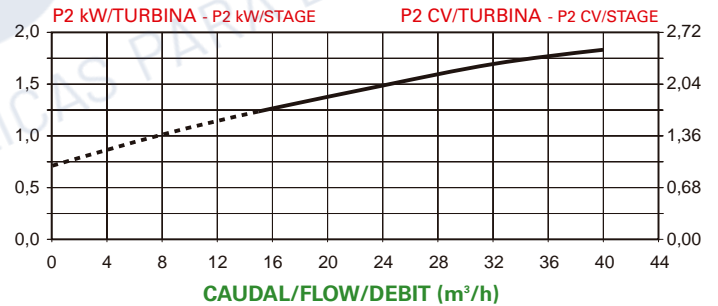
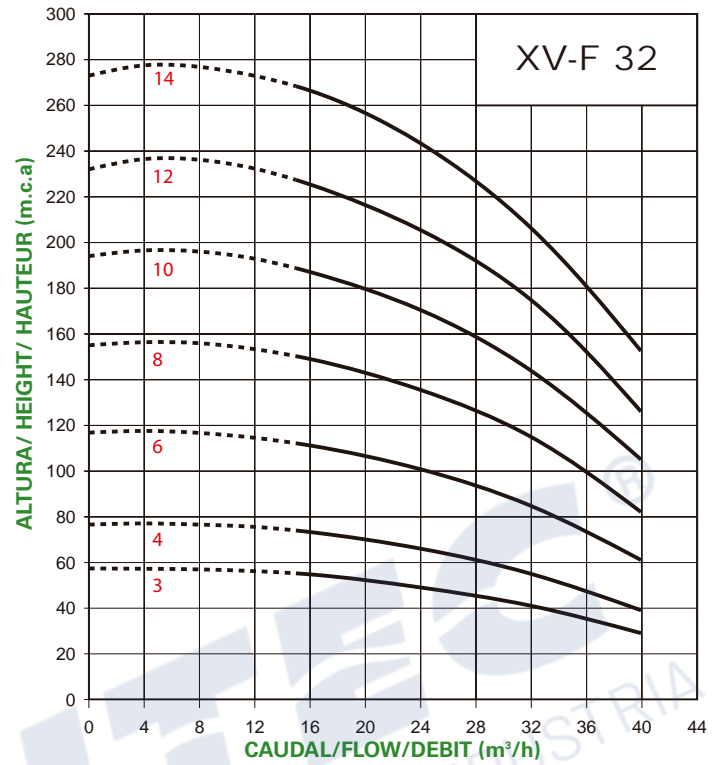
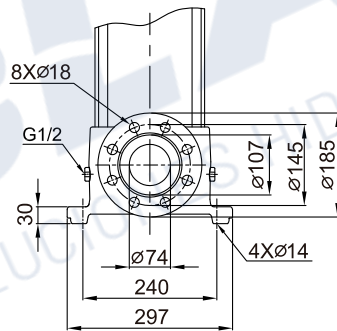


Tipo / Type	H1	H2	D1	D2	D3	Peso Kg.
XV-F 20-5	587	947	234	199	300	95
XV-F 20-7	677	1077	234	199	300	106,8
XV-F 20-10	889	1334	268	215	350	140,7
XV-F 20-14	1069	1558	268	215	350	157,3
XV-F 20-17	1204	1739	317	242	350	196,4

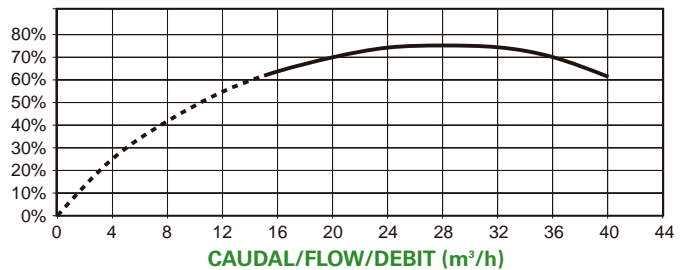
Tipo Type	Potencia		"A"		Caudal m³/h / Flow m³/h								Diámetro	
	HP	KW	III 400	III 690	0	4	8	12	16	20	24	28	ASP	IMP.
					Altura m.c.a. / Height w.c.m.									
XV-F 20-5	7,5	5,5	11,3	6,6	70	70	69	67	63	58	50	37	DN 50	DN 50
XV-F 20-7	10	7,5	14,7	8,5	102	100	97	95	90	82	69	54	DN 50	DN 50
XV-F 20-10	15	11	21	12,2	145	144	142	139	130	118	103	80	DN 50	DN 50
XV-F 20-14	20	15	29	16,8	204	203	200	195	185	168	145	113	DN 50	DN 50
XV-F 20-17	25	18,5	35	20,2	250	247	245	238	226	207	179	140	DN 50	DN 50



**Flange (DIN)
PN 16-25-40 / DN65**

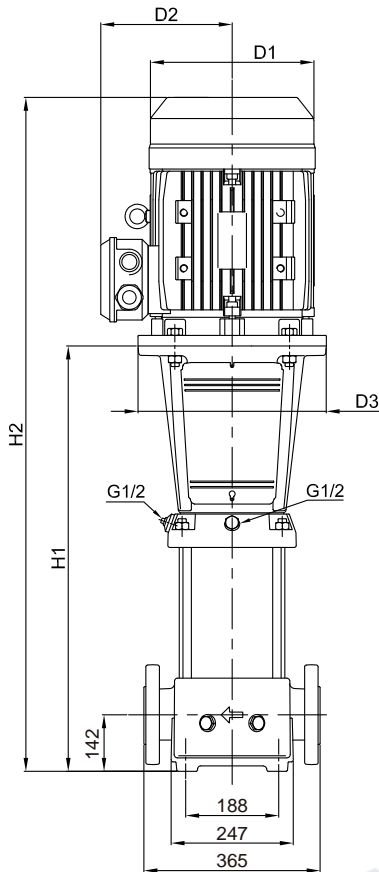


RENDIMIENTO - EFFICIENCY - EFFICIENCE

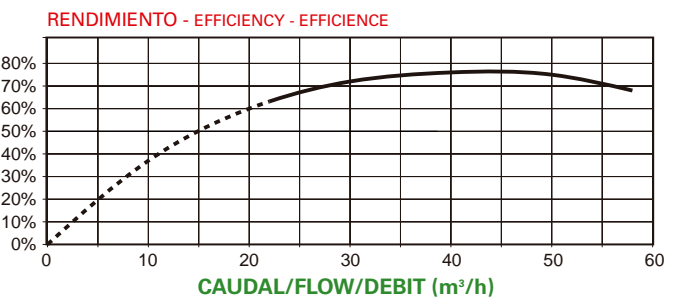
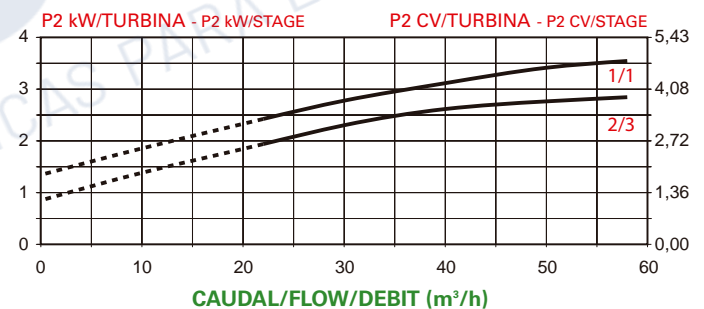
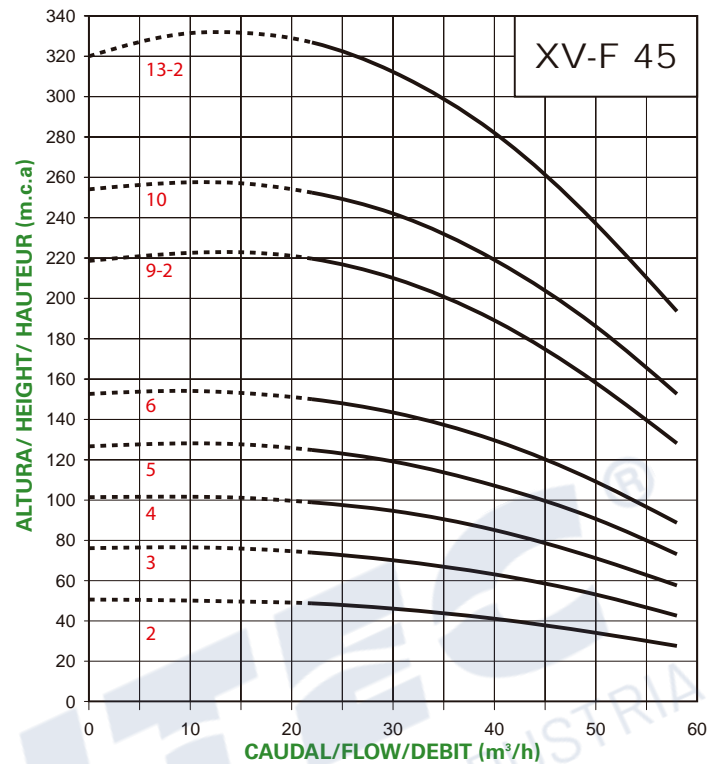
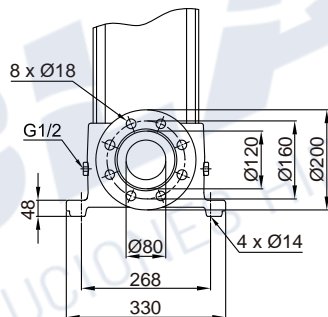


Tipo / Type	H1	H2	D1	D2	D3	Peso Kg.
XV-F 32-3	644	1004	234	199	300	104,4
XV-F 32-4	714	1114	234	199	300	116,4
XV-F 32-6	964	1409	268	215	350	156
XV-F 32-8	1104	1593	268	215	350	173
XV-F 32-10	1244	1779	317	242	350	214
XV-F 32-12	1384	1963	317	242	350	229
XV-F 32-14	1524	2147	317	290	400	320

Tipo Type	Potencia		"A"		Caudal m³/h / Flow m³/h								Diámetro	
	HP	KW	III	III	0	6	12	18	24	30	36	40	ASP.	IMP.
			400	690	Altura m.c.a. / Height w.c.m.									
XV-F 32-3	7,5	5,5	11,3	6,6	58	58	57	54	48	42	35	29	DN 65	DN 65
XV-F 32-4	10	7,5	14,7	8,5	76	76	75	72	65	58	48	39	DN 65	DN 65
XV-F 32-6	15	11	21	12,2	116	116	114	109	101	90	74	61	DN 65	DN 65
XV-F 32-8	20	15	29	16,8	154	156	152	146	136	120	100	82	DN 65	DN 65
XV-F 32-10	25	18,5	35	20,2	194	197	192	183	170	152	126	106	DN 65	DN 65
XV-F 32-12	30	22	42	24,3	232	237	232	222	205	185	152	127	DN 65	DN 65
XV-F 32-14	40	30	54	32	273	278	275	270	244	217	180	153	DN 65	DN 65

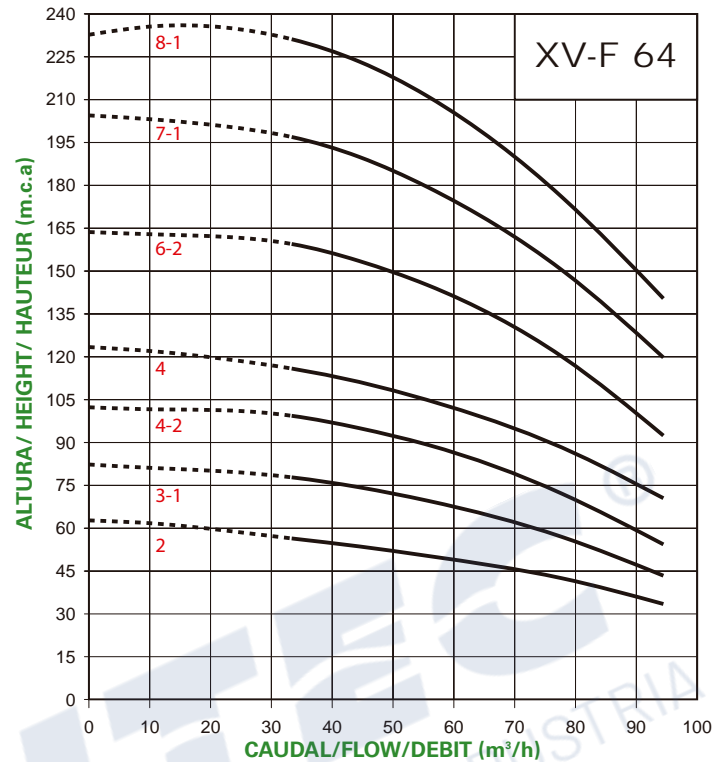
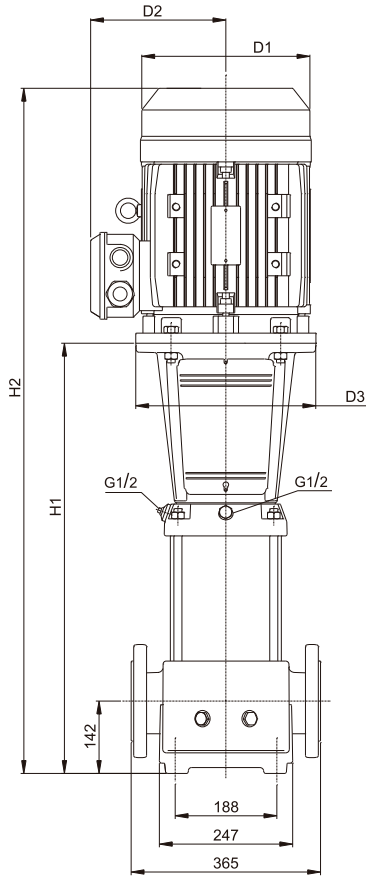


**Flange (DIN)
PN 16-25-40 / DN80**

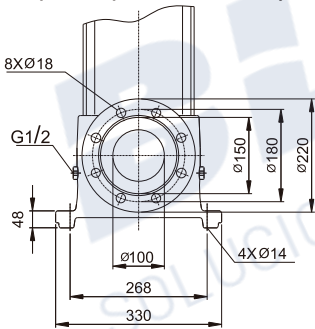


Tipo / Type	H1	H2	D1	D2	D3	Peso Kg.
XV-F 45-2	641	1041	234	199	300	121,4
XV-F 45-3	831	1276	268	215	350	158,6
XV-F 45-4	911	1400	268	215	350	173,3
XV-F 45-5	991	1526	317	242	350	211,9
XV-F 45-6	1071	1650	317	242	350	226,4
XV-F 45-9-2	1311	1934	317	290	400	322,6
XV-F 45-10	1391	2116	398	365	400	395,2
XV-F 45-13-2	1631	2356	398	365	450	434

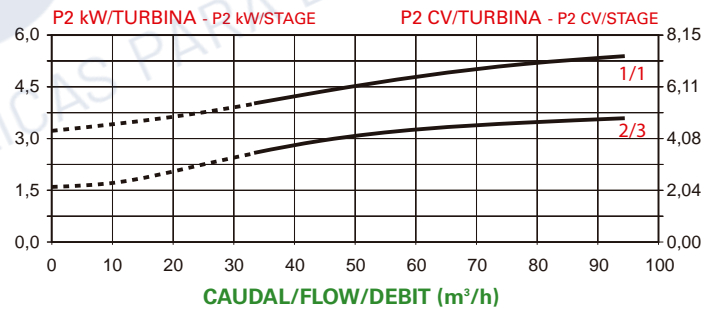
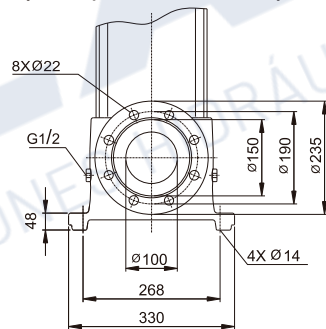
Tipo Type	Potencia		"A"		Caudal m³/h / Flow m³/h								Diámetro	
	HP	KW	III 400	III 690	0	10	16	26	34	42	50	58	ASP.	IMP.
			Altura m.c.a. / Height w.c.m.											
XV-F 45-2	10	7,5	14,7	8,5	50	50	49	47	45	40	34	29	DN 80	DN 80
XV-F 45-3	15	11	21	12,2	75	74	73	72	69	63	53	44	DN 80	DN 80
XV-F 45-4	20	15	29	16,8	100	101	100	97	92	84	71	57	DN 80	DN 80
XV-F 45-5	25	18,5	35	20,2	125	127	124	122	117	105	90	75	DN 80	DN 80
XV-F 45-6	30	22	42	24,3	151	152	151	149	139	128	118	90	DN 80	DN 80
XV-F 45-9-2	40	30	54	32	218	222	221	216	202	186	158	128	DN 80	DN 80
XV-F 45-10	50	37	69	40	252	255	253	249	232	218	185	153	DN 80	DN 80
XV-F 45-13-2	60	45	83	48	320	330	328	322	300	280	237	196	DN 80	DN 80



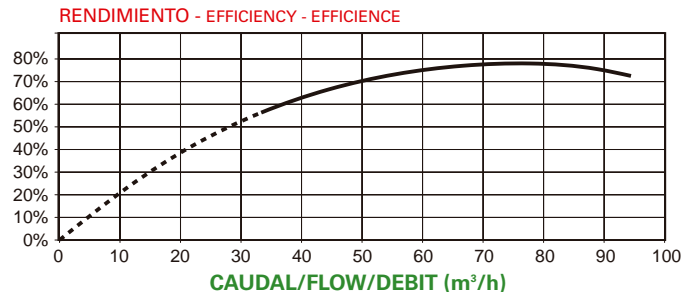
**Flange (DIN)
PN 16 / DN100**
(64-2, 64-3-1, 64-4-2 and 64-4)



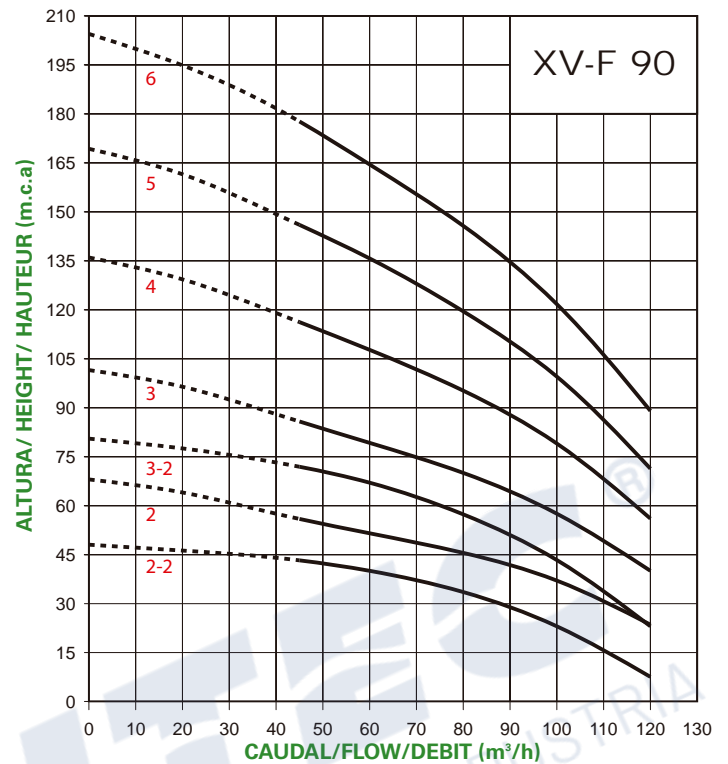
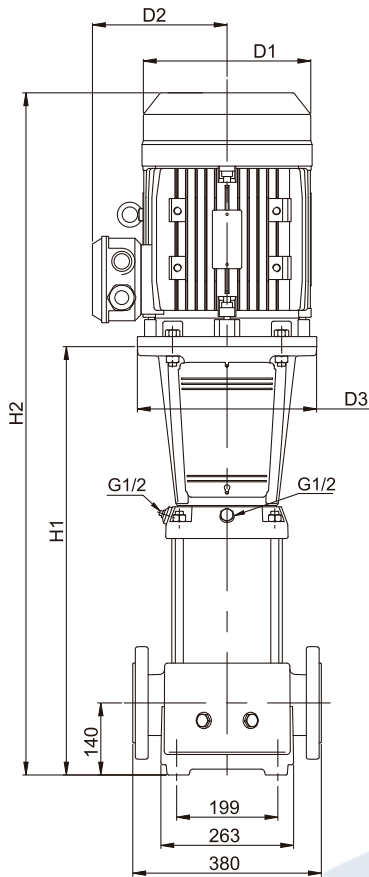
**Flange (DIN)
PN 25-40 / DN100**
(64-6-2, 64-7-1 and 64-8-1)



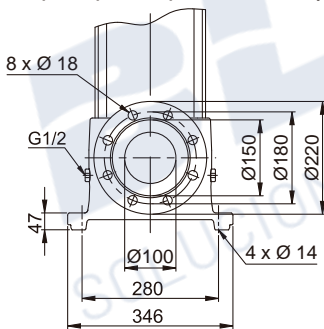
Tipo / Type	H1	H2	D1	D2	D3	Peso Kg.
XV-F 64-2	756	1201	268	215	350	149,16
XV-F 64-3-1	868	1327	268	215	350	164,62
XV-F 64-4-2	921	1456	317	242	350	203,52
XV-F 64-4	921	1500	317	242	350	214,28
XV-F 64-6-2	1086	1709	317	290	400	307,29
XV-F 64-7-1	1168	1893	398	365	400	380,24
XV-F 64-8-1	1255	1980	398	365	450	412,24



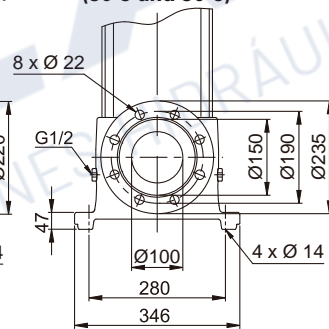
Tipo Type	Potencia		"A"		Caudal m³/h / Flow m³/h								Diámetro	
	HP	KW	III 400	III 690	0	12	24	36	48	60	72	85	ASP	IMP
					Altura m.c.a. / Height w.c.m.									
XV-F 64-2	15	11	21	12,2	60	58	56	53	49	45	40	33	DN 100	DN 100
XV-F 64-3-1	20	15	29	16,8	78	77	76	74	68	62	54	42	DN 100	DN 100
XV-F 64-4-2	25	18,5	35	20,2	98	98	97	94	86	78	68	52	DN 100	DN 100
XV-F 64-4	30	22	42	24,3	118	117	113	109	102	94	84	68	DN 100	DN 100
XV-F 64-6-2	40	30	54	32	156	155	154	149	140	128	114	89	DN 100	DN 100
XV-F 64-7-1	50	37	69	40	195	194	191	185	173	160	143	115	DN 100	DN 100
XV-F 64-8-1	60	45	83	48	223	226	223	217	204	187	167	135	DN 100	DN 100



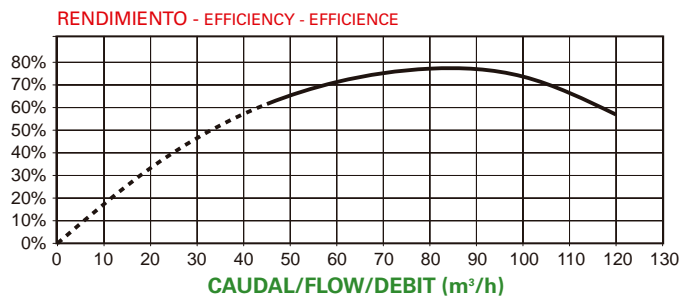
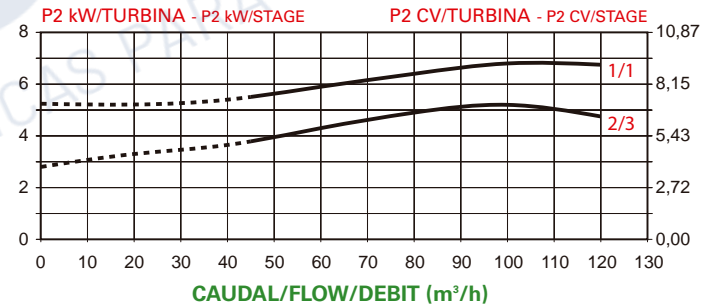
**Flange (DIN)
PN 16 / DN100**
(90-2-2, 90-2, 90-3-2, 90-3 and 90-4)



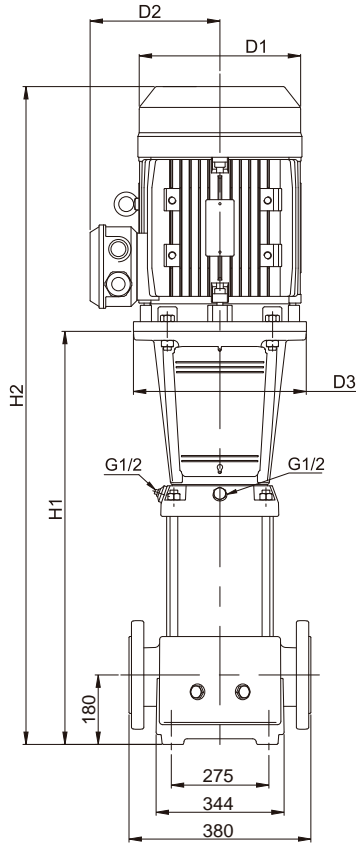
**Flange (DIN)
PN 25-40 / DN100**
(90-5 and 90-6)



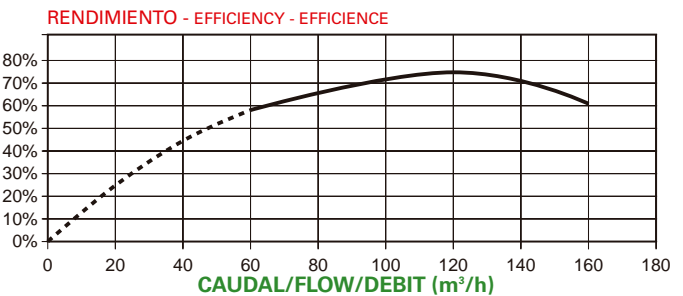
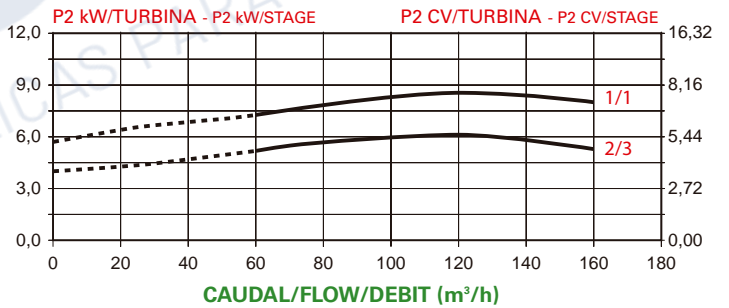
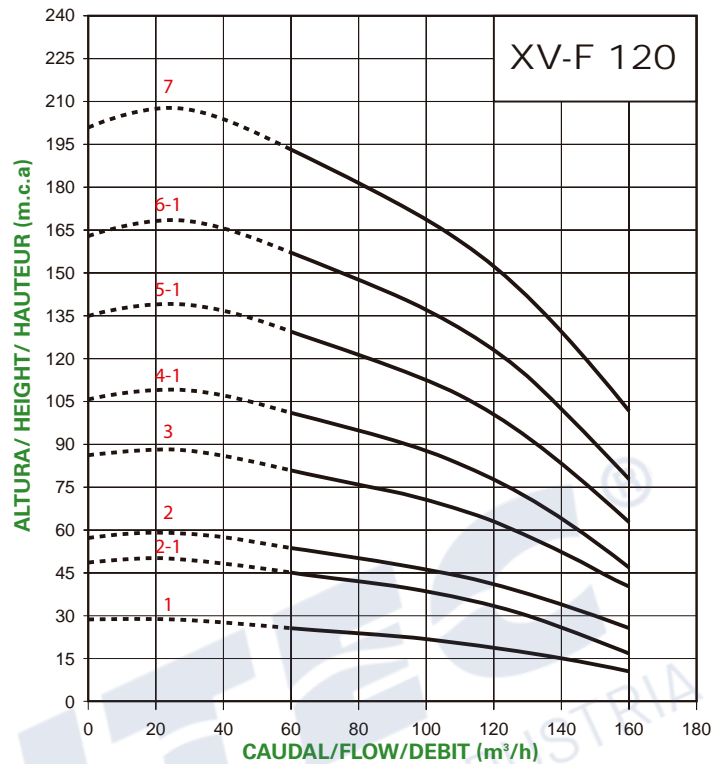
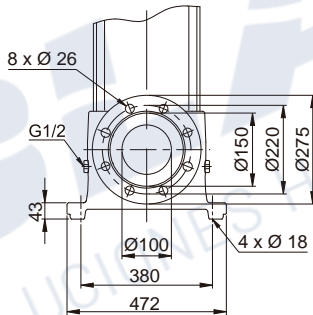
Tipo / Type	H1	H2	D1	D2	D3	Peso Kg.
XV-F 90-2-2	774	1219	268	215	350	163,82
XV-F 90-2	774	1263	268	215	350	174,86
XV-F 90-3-2	866	1401	317	242	350	214,94
XV-F 90-3	866	1445	317	242	350	225,74
XV-F 90-4	958	1581	317	290	400	316,12
XV-F 90-5	1050	1775	398	365	400	391,52
XV-F 90-6	1142	1867	398	365	450	424,62



Tipo Type	Potencia		"A"		Caudal m³/h / Flow m³/h								Diámetro	
	HP	KW	III 400	III 690	0	18	36	54	72	90	108	120	ASP.	IMP.
					Altura m.c.a. / Height w.c.m.									
XV-F 90-2-2	15	11	21	12,2	48	46	44	42	37	28	16	8	DN 100	DN 100
XV-F 90-2	20	15	29	16,8	68	64	59	54	48	42	32	24	DN 100	DN 100
XV-F 90-3-2	25	18,5	35	20,2	80	78	76	68	61	50	34	24	DN 100	DN 100
XV-F 90-3	30	22	42	24,3	102	96	89	82	74	64	50	40	DN 100	DN 100
XV-F 90-4	40	30	54	32	136	130	123	110	99	88	70	56	DN 100	DN 100
XV-F 90-5	50	37	69	40	170	162	152	140	127	110	88	72	DN 100	DN 100
XV-F 90-6	60	45	83	48	204	195	184	168	154	135	108	89	DN 100	DN 100

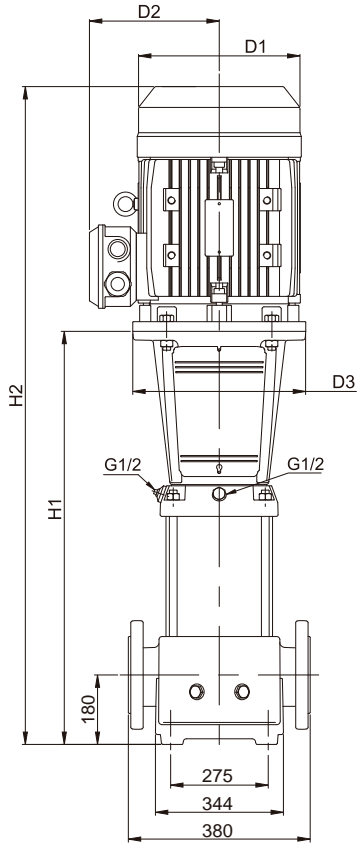


**Flange (DIN)
PN 25-40 / DN125**

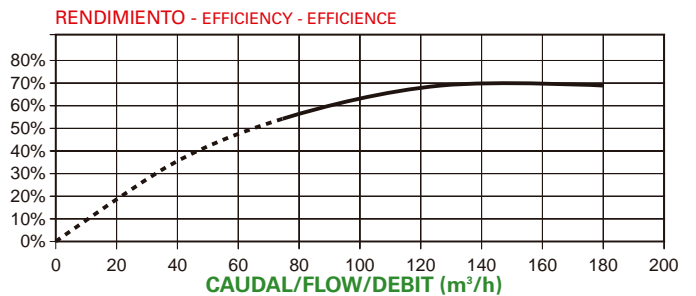
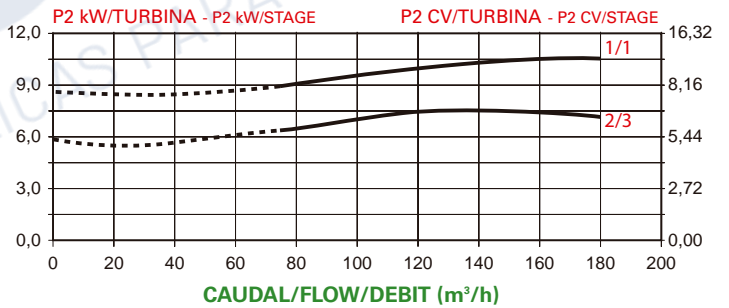
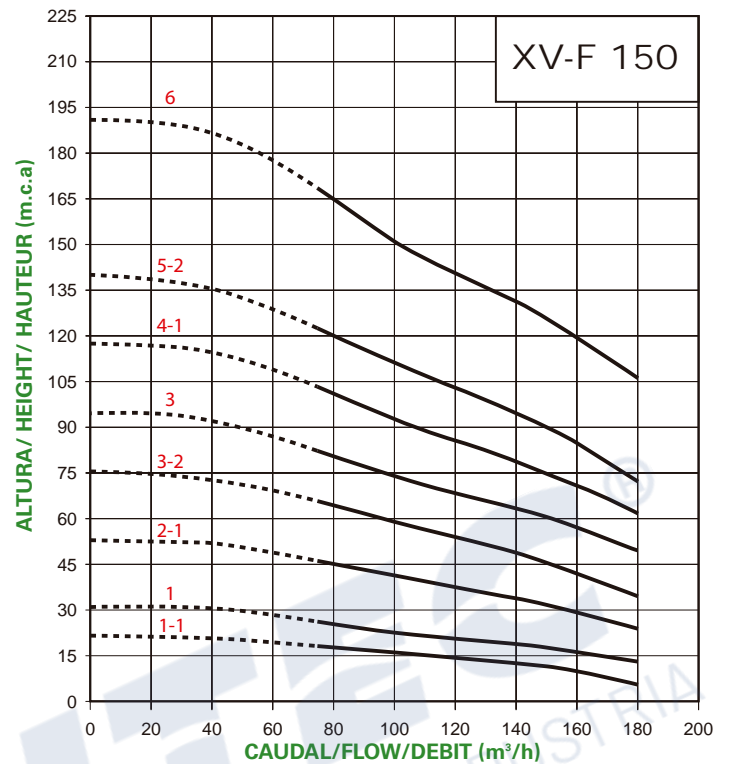
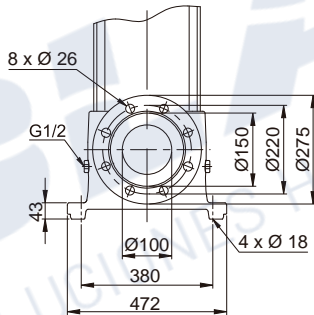


Tipo / Type	H1	H2	D1	D2	D3	Peso Kg.
XV-F 120-1	834	1339	318	245	350	200,1
XV-F 120-2-1	990	1540	318	245	350	245,1
XV-F 120-2	990	1570	358	265	350	291,8
XV-F 120-3	1145	1805	420	295	400	362,5
XV-F 120-4-1	1301	1961	420	295	400	385,5
XV-F 120-5-1	1460	2150	470	325	450	453,6
XV-F 120-6-1	1642	2412	510	355	550	578,8
XV-F 120-7	1797	2642	580	410	550	751,4

Tipo Type	Potencia		"A"		Caudal m³/h / Flow m³/h								Diámetro	
	HP	KW	III	III	0	22	44	66	88	110	132	160	ASP.	IMP.
			400	690	Altura m.c.a. / Height w.c.m.									
XV-F 120-1	15	11	21	12,2	29	28	26,5	25	23	20	16	10	DN 125	DN 125
XV-F 120-2-1	25	18,5	35	20,2	51	50	48	45	41	36	29	16	DN 125	DN 125
XV-F 120-2	30	22	42	24,3	59	58	56	53	49	44	37	26	DN 125	DN 125
XV-F 120-3	40	30	54	32	88	86	84	80	74	67	57	40	DN 125	DN 125
XV-F 120-4-1	50	37	69	40	110	108	105	99	92	83	70	47	DN 125	DN 125
XV-F 120-5-1	60	45	83	48	140	139	136	128	119	107	92	63	DN 125	DN 125
XV-F 120-6-1	75	55	104	60	170	168	163	155	143	130	112	78	DN 125	DN 125
XV-F 120-7	100	75	140	81	210	208	200	189	176	160	138	102	DN 125	DN 125

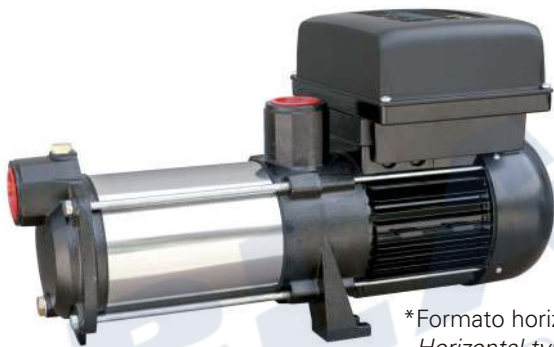


**Flange (DIN)
PN 25-40 / DN125**




Tipo / Type	H1	H2	D1	D2	D3	Peso Kg.
XV-F 150-1-1	834	1339	318	245	350	200
XV-F 150-1	834	1344	318	245	350	210,1
XV-F 150-2-1	990	1570	358	265	350	287,8
XV-F 150-3-2	1145	1805	420	295	400	362,3
XV-F 150-3	1145	1805	420	295	400	375,4
XV-F 150-4-1	1305	1995	470	325	450	443,4
XV-F 150-5-2	1486	2256	510	355	550	568,7
XV-F 150-6	1642	2487	580	410	550	741

Tipo Type	Potencia		"A"		Caudal m³/h / Flow m³/h								Diámetro	
	HP	KW	III 400	III 690	0	25	50	75	100	125	150	180	ASP.	IMP.
XV-F 150-1-1	15	11	21	12,2	22	21	19,5	18	16	14	11	6	DN 125	DN 125
XV-F 150-1	20	15	29	16,8	32	31	29,5	27	24	21	18	14	DN 125	DN 125
XV-F 150-2-1	30	22	42	24,3	54	52	50	47	43	38	32,5	25	DN 125	DN 125
XV-F 150-3-2	40	30	54	32	77	75	71	66	60	54	46	36	DN 125	DN 125
XV-F 150-3	50	37	69	40	97	95	90	84	77	68	60	50	DN 125	DN 125
XV-F 150-4-1	60	45	83	48	120	118	113	105	96	86	76	63	DN 125	DN 125
XV-F 150-5-2	75	55	104	60	140	138	132	124	115	105	92	75	DN 125	DN 125
XV-F 150-6	100	75	140	81	192	189	184	172	154	138	120	104	DN 125	DN 125



*Formato horizontal como opción
Horizontal type as an option

 Bombas multicelulares con variador.

Descripción


Los grupos de presión [e]motion han sido diseñados y fabricados para satisfacer las necesidades de presión constante a variaciones de caudal en las más modernas instalaciones incorporando además ventajas tan excepcionales como un importante AHORRO ENERGÉTICO y un comportamiento ABSOLUTAMENTE SILENCIOSO.

Funcionamiento

Para empezar a trabajar solo debemos programar la presión de trabajo, la intensidad y el sentido de giro. Cuando la presión de trabajo desciende a causa de un consumo de agua, la bomba entra en funcionamiento automáticamente manteniendo la presión absolutamente constante en la instalación, a medida que vamos aumentando la demanda de agua el variador va aumentando la frecuencia de la bomba hasta hacerla llegar a su velocidad máxima. El grupo parará automáticamente en el momento que se supere el valor de presión de trabajo programado en una secuencia igual pero inversa a la descrita para su arranque.

En caso de falta de agua en la alimentación del grupo, el variador lo detecta inmediatamente y para la bomba automáticamente para evitar daños en el grupo.

www.blautech.com

 Multistage pumps with inverter.

Description

The [e]motion pressure units with a single pump have been designed and manufactured to satisfy the need for constant pressure with flow variations in the most modern installations, also including such exceptional advantages as considerable ENERGY SAVINGS and an ABSOLUTELY SILENT behaviour.

Operation

To start work, we just have to programme the working pressure, the consumption and the rotation sense. When the working pressure falls due to water consumption, the pump automatically comes into operation, maintaining an absolutely constant pressure in the installation; as we increase the demand for water, the inverter increases the frequency of the pump until it reaches its maximum speed. The unit will stop automatically when the working pressure value is exceeded that is programmed in sequence, the same but inversely to that described for starting.

If there is a lack of water in the unit supply, the inverter detects it immediately and stops the pump automatically to avoid damage to the unit.

(+34) 93 805 24 47 | industria@blautech.com



Serie [e]motion 1 x V-NOX

Equipos de 1 bomba con variador [e]motion
Booster with 1 pump & [e]motion drive

Tipo Type	Pot. HP	Alimentacion Entrada Equipo	Caudal m ³ /h / Flow m ³ /h								Diámetro		
			1,5	3	4,5	6	7	8	9	10	11	ASP	IMP
			Altura m.c.a. / Height w.c.m.										
[e]motion 1 x V-NOX 303	1,2	230 V Mono	39	37	35	32	29	25	20	14	8	1 1/2"	1 1/4"
[e]motion 1 x V-NOX 304	1,5	230 V Mono	51	49	46	41	37	32	26	19	11	1 1/2"	1 1/4"
[e]motion 1 x V-NOX 305	2	230 V Mono	65	62	58	52	47	40	32	23	14	1 1/2"	1 1/4"
[e]motion 1 x V-NOX 306	3	230 V Mono	77	75	70	63	56	48	39	28	16	1 1/2"	1 1/4"
[e]motion 1 x V-NOX 307	3	230 V Mono	90	86	79	70	63	54	44	32	18	1 1/2"	1 1/4"
[e]motion 1 x V-NOX 308	4	400 V Trif	103	100	95	84	75	64	52	38	21	1 1/2"	1 1/4"
[e]motion 1 x V-NOX 309	4	400 V Trif	117	112	104	92	83	71	56	41	23	1 1/2"	1 1/4"
[e]motion 1 x V-NOX 310	5,5	400 V Trif	129	124	116	104	92	79	64	47	26	1 1/2"	1 1/4"

Tipo Type	Pot. HP	Alimentacion Entrada Equipo	Caudal m ³ /h / Flow m ³ /h								Diámetro		
			1,5	3	4,5	6	9	12	15	18	21	ASP	IMP
			Altura m.c.a. / Height w.c.m.										
[e]motion 1 x V-NOX 403	2	230 V Mono	35	34,5	34	33	31	27	23	18	13	1 1/2"	1 1/4"
[e]motion 1 x V-NOX 404	3	230 V Mono	44	43	42	41	37	32,5	27	21	14	1 1/2"	1 1/4"
[e]motion 1 x V-NOX 405	4	400 V Trif	55	54	53	51,5	48	43	37	29	21	1 1/2"	1 1/4"
[e]motion 1 x V-NOX 406	4	400 V Trif	66	64,5	63	61	56	51	43	34	23	1 1/2"	1 1/4"
[e]motion 1 x V-NOX 407	5,5	400 V Trif	77	76	75	73	67	60	51	41	28	1 1/2"	1 1/4"



Serie [e]motion 2 x V-NOX

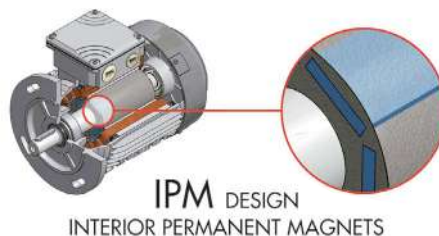
Equipos de 2 bombas con variador [e]motion
Booster with 2 pumps & [e]motion drive

Tipo Type	Pot. HP	Alimentacion Entrada Equipo	Caudal m ³ /h 2 bombas / Flow m ³ /h 2 pumps								Diámetro		
			3	6	9	12	14	16	18	20	22	ASP	IMP
			Caudal m ³ /h 1 bomba / Flow m ³ /h 1 pump										
			1,5	3	4,5	6	7	8	9	10	11		
[e]motion 2 x V-NOX 303	2 x 1,2	230 V Mono	39	37	35	32	29	25	20	14	8	1 1/2"	2 1/2"
[e]motion 2 x V-NOX 304	2 x 1,5	230 V Mono	51	49	46	41	37	32	26	19	11	1 1/2"	2 1/2"
[e]motion 2 x V-NOX 305	2 x 2	230 V Mono	65	62	58	52	47	40	32	23	14	1 1/2"	2 1/2"
[e]motion 2 x V-NOX 306	2 x 3	230 V Mono	77	75	70	63	56	48	39	28	16	1 1/2"	2 1/2"
[e]motion 2 x V-NOX 307	2 x 3	230 V Mono	90	86	79	70	63	54	44	32	18	1 1/2"	2 1/2"
[e]motion 2 x V-NOX 308	2 x 4	400 V Trif	103	100	95	84	75	64	52	38	21	1 1/2"	2 1/2"
[e]motion 2 x V-NOX 309	2 x 4	400 V Trif	117	112	104	92	83	71	56	41	23	1 1/2"	2 1/2"
[e]motion 2 x V-NOX 310	2 x 5,5	400 V Trif	129	124	116	104	92	79	64	47	26	1 1/2"	2 1/2"

Tipo Type	Pot. HP	Alimentacion Entrada Equipo	Caudal m ³ /h 2 bombas / Flow m ³ /h 2 pumps								Diámetro		
			3	6	9	12	18	24	30	36	42	ASP	IMP
			Caudal m ³ /h 1 bomba / Flow m ³ /h 1 pump										
			1,5	3	4,5	6	9	12	15	18	21		
[e]motion 2 x V-NOX 403	2 x 2	230 V Mono	35	34,5	34	33	31	27	23	18	13	1 1/2"	1 1/4"
[e]motion 2 x V-NOX 404	2 x 3	230 V Mono	44	43	42	41	37	32,5	27	21	14	1 1/2"	1 1/4"
[e]motion 2 x V-NOX 405	2 x 4	400 V Trif	55	54	53	51,5	48	43	37	29	21	1 1/2"	1 1/4"
[e]motion 2 x V-NOX 406	2 x 4	400 V Trif	66	64,5	63	61	56	51	43	34	23	1 1/2"	1 1/4"
[e]motion 2 x V-NOX 407	2 x 5,5	400 V Trif	77	76	75	73	67	60	51	41	28	1 1/2"	1 1/4"



High efficiency Multistage Magnetic Pump



- 100% desarrollado y fabricado por Bombas Saci en España
- 100% developed and produced by Saci Pumps in Spain

 Bombas multicelulares con variador.

 Multistage pumps with inverter.

Aplicaciones

Bombas verticales que incorporan **el nuevo variador de frecuencia [e]motion y motores Síncronos de imanes permanentes de altísima eficiencia**. La combinación de estas dos tecnologías innovadoras íntegramente diseñadas y desarrolladas por **SACI PUMPS**, nos aseguran un alto ahorro en consumo de energía comparado con las bombas tradicionales.

Características

- Incorporan software desarrollado especialmente para la automatización de la bomba y de extrema facilidad de programación, no requiere de ningún conocimiento técnico previo por parte del usuario.
- **Ahorro energético** muy importante
- Extremadamente Silenciosa, (≈ 60 dB).
- Adaptabilidad total, rango de velocidades de 600 rpm a 3.000 rpm.
- **La bomba se adapta automáticamente a la situación de máximo ahorro.**
- Gran versatilidad.
- Nuevo motor Brushless IPM de imanes permanentes, que reduce la temperatura del motor de manera extrema, lo cual alarga la vida de rodamientos y partes mecánicas.
- Gran display LCD donde toda la información necesaria se refleja con claridad.

Características Constructivas: Turbinas, eje bomba, cuerpo bomba en acero inoxidable AISI 304, difusores en tecnopolímero inyectado con fibra de vidrio, contrabridas de aspiración e impulsión, base aspiración y cuerpo de impulsión en fundición GG-20 con tratamiento antioxidante interior y exteriormente. Eje apoyado sobre casquillo inferior guía en Bronce. Cierre mecánico en cerámica grafito y AISI 304.

Ø Brida de aspiración: 1 1/2"
Ø Brida de impulsión: 1 1/4"
(Incluyen contrabridas, juntas y tornillos)

Bocas de entrada y salida en el mismo lado, bajo demanda pueden suministrarse con distinta orientación a la standard.

Motor: Motor síncrono, cerrado de ventilación externa, apto para trabajo continuo. Grado de protección IP-55, aislamiento clase F (calentamiento "B") aptos para trabajo a través de variadores de frecuencia.

Temperatura máxima del agua: 45°C.
Temperatura máxima ambiente: 45°C.

www.blautech.com

Applications

New range of pumps compound by the new inverter [e]motion new **high efficiency synchronous motors with permanent magnets**. The combination of these two innovative technologies designed and developed entirely by **SACI PUMPS**, assure us energy savings of over 80% compared to the traditional pumps.

Constructive

- Incorporates a specially developed software for automation of the pump with an easy and intuitive programming. Any technical knowledge is required from the user to program it.
- Very significant **energy savings** that can reach more than 80% of the energy cost.
- Extremely silent (≈ 60 dB).
- Total adaptability, speed range from 600 rpm to 3,000 rpm. **The pump automatically sets to the point of maximum savings.**
- Large LCD display where all necessary information is clearly reflected.
- New IPM sensor less brushless motor with permanent magnets, which reduces the engine temperature and extends the life of bearings and mechanical parts.
- High Protection, the parameters set during programming protect your pump, installation, and users.

Constructive characteristics: Impeller, pump shaft, pump housing in AISI 304 stainless steel, diffusers in technopolymer injected with glass fibre, suction and drive counter-flanges, suction base and drive housing in GG-20 cast iron with interior and exterior rust proofing. Shaft supported on lower bushing, guide in Bronze. Mechanical seal in graphite ceramic and AISI 304.

Ø Inlet flange: 1 1/2"
Ø Outlet flange: 1 1/4"
(Including counter-flange and seals)

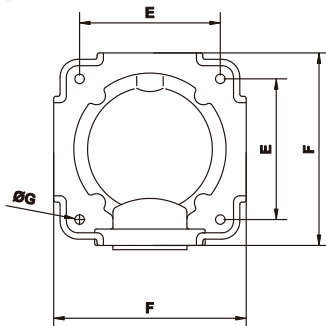
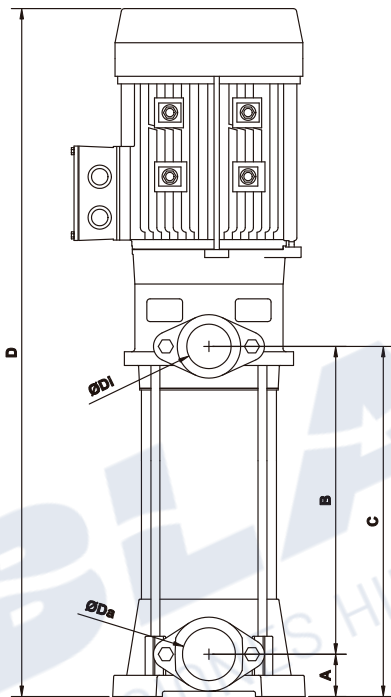
Input and output mouths on the same side, and may be supplied in orientations other than standard on demand.

Motor: Standard synchronous motor, sealed from external ventilation, suitable for continuous work. IP-55 protection, class F Isolation B. Suitable for work through frequency inverters.

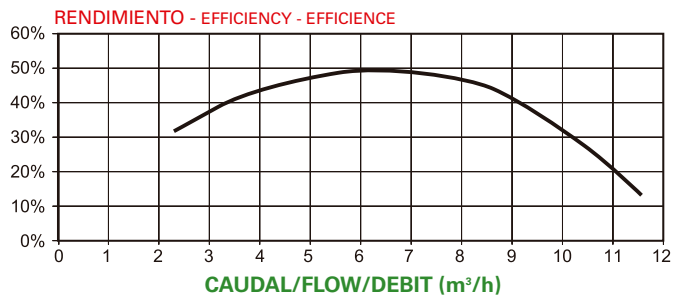
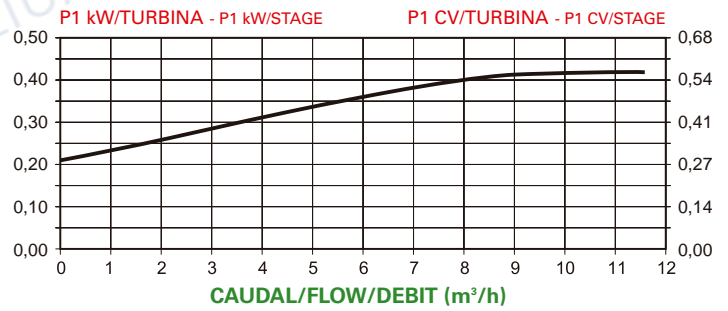
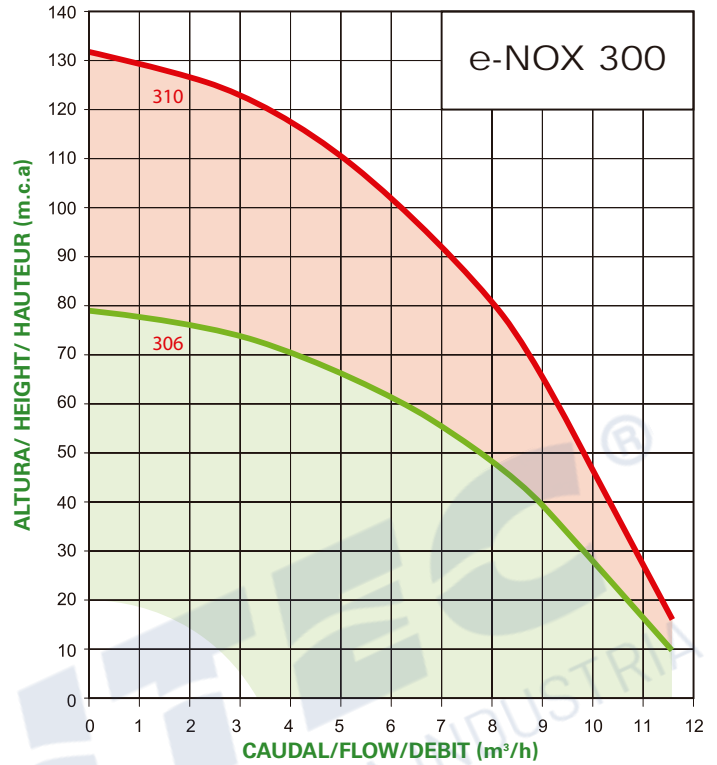
Maximum water temperature: 45°C.
Maximum ambient temperature: 45°C.

(+34)93 805 24 47 | industria@blautech.com

(e) motion
SMART EFFICIENCY

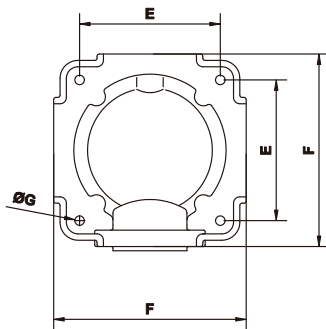
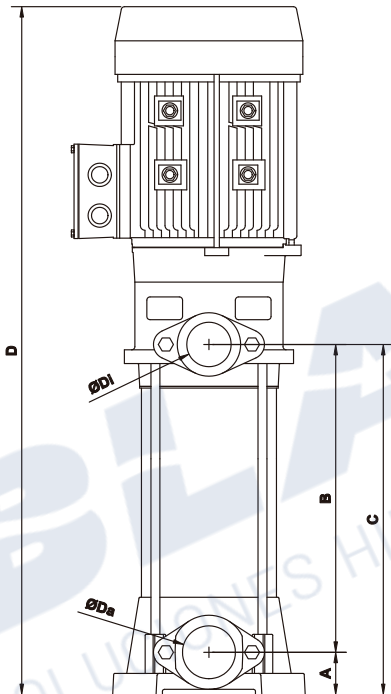


Tipo / Type	A	B	C	D	E	F	DG
e-NOX 306	38	237	275	629	133	182	9
e-NOX 310	38	335	375	781	133	182	9

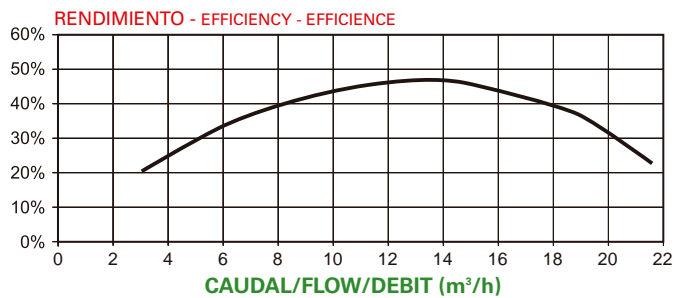
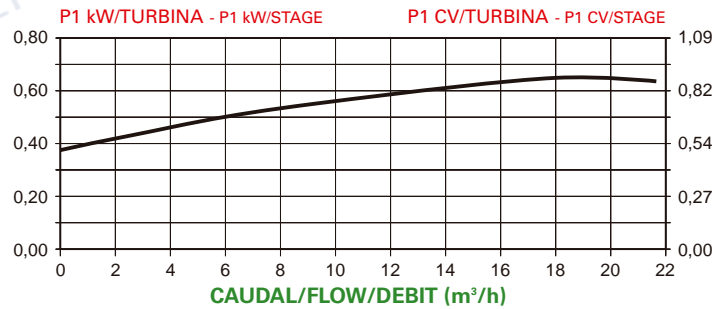
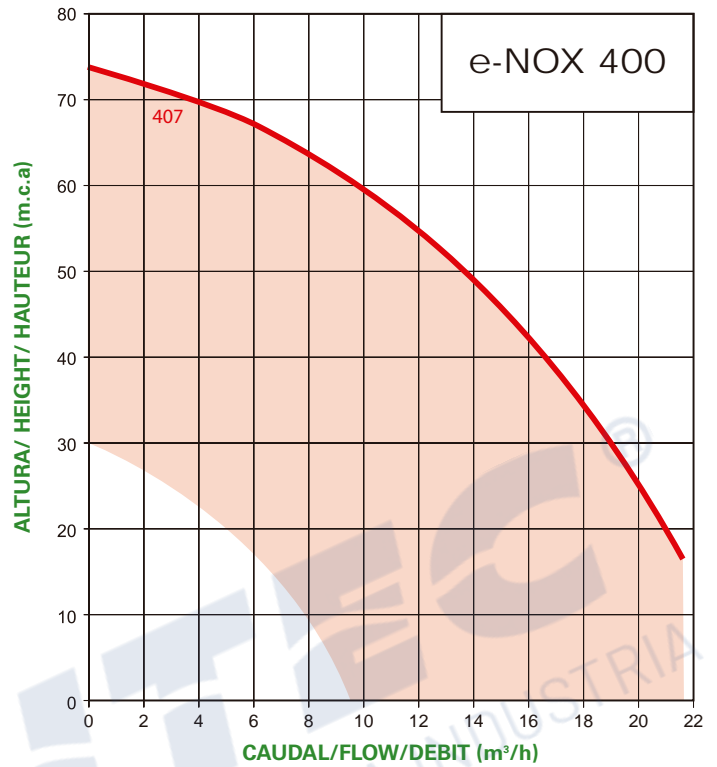


Tipo Type	Potencia		Caudal m³/h / Flow m³/h									Diámetro	
	HP	KW	1,5	3	4,5	6	7	8	9	10	11	ASP.	IMP.
e-NOX 306	3	2,2	77	75	70	64	58	50	41	31	19	1 1/2"	1 1/4"
e-NOX 310	5,5	4	129	124	117	106	96	83	68	51	29	1 1/2"	1 1/4"

(e) motion
SMART EFFICIENCY



Tipo / Type	A	B	C	D	E	F	DG
e-NOX 407	38	365	405	810	133	182	9



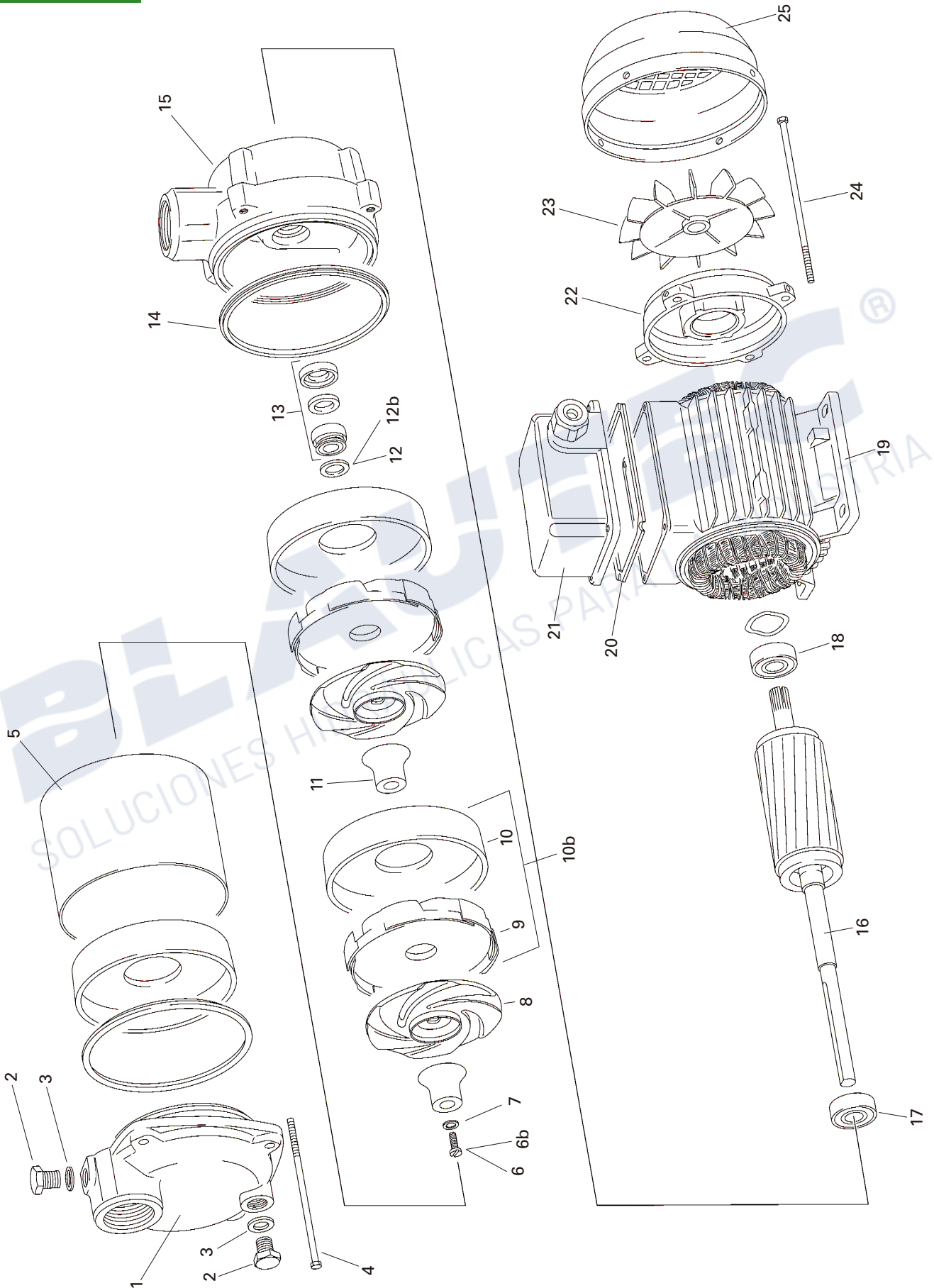
Tipo Type	Potencia		Caudal m³/h / Flow m³/h								Diámetro		
	HP	KW	1,5	3	4,5	6	9	12	15	18	21	ASP	IMP.
e-NOX 407	5,5	4	77,5	76,5	75	73	68	62	54	44	32	1/2"	1/4"



A technical drawing of a hydraulic cylinder, showing a cross-section with various dimensions and features. The drawing is rendered in a light green color. Key dimensions include a total height of 120, a central section height of 90, a diameter of $\phi 70$, a radius of $r.15$, and a width of 70. A section line 'A' is indicated at the bottom right. A large watermark 'BLAUTECH' is overlaid across the center, with the text 'SOLUCIONES HIDRAULICAS PARA LA INDUSTRIA' below it.

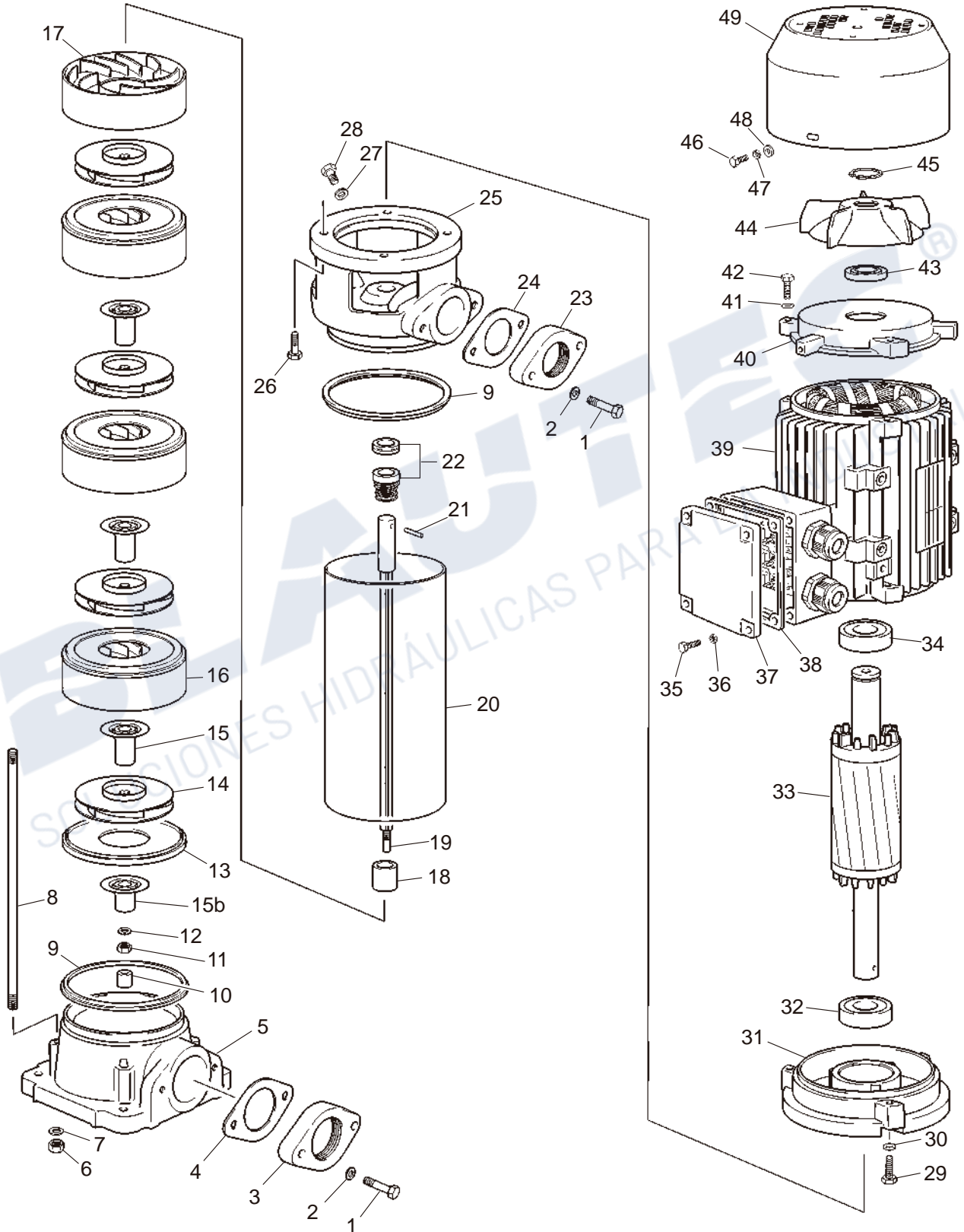
RECAMBIOS
SPARE PARTS
PIÈCES DÉTACHÉS

SIGMA



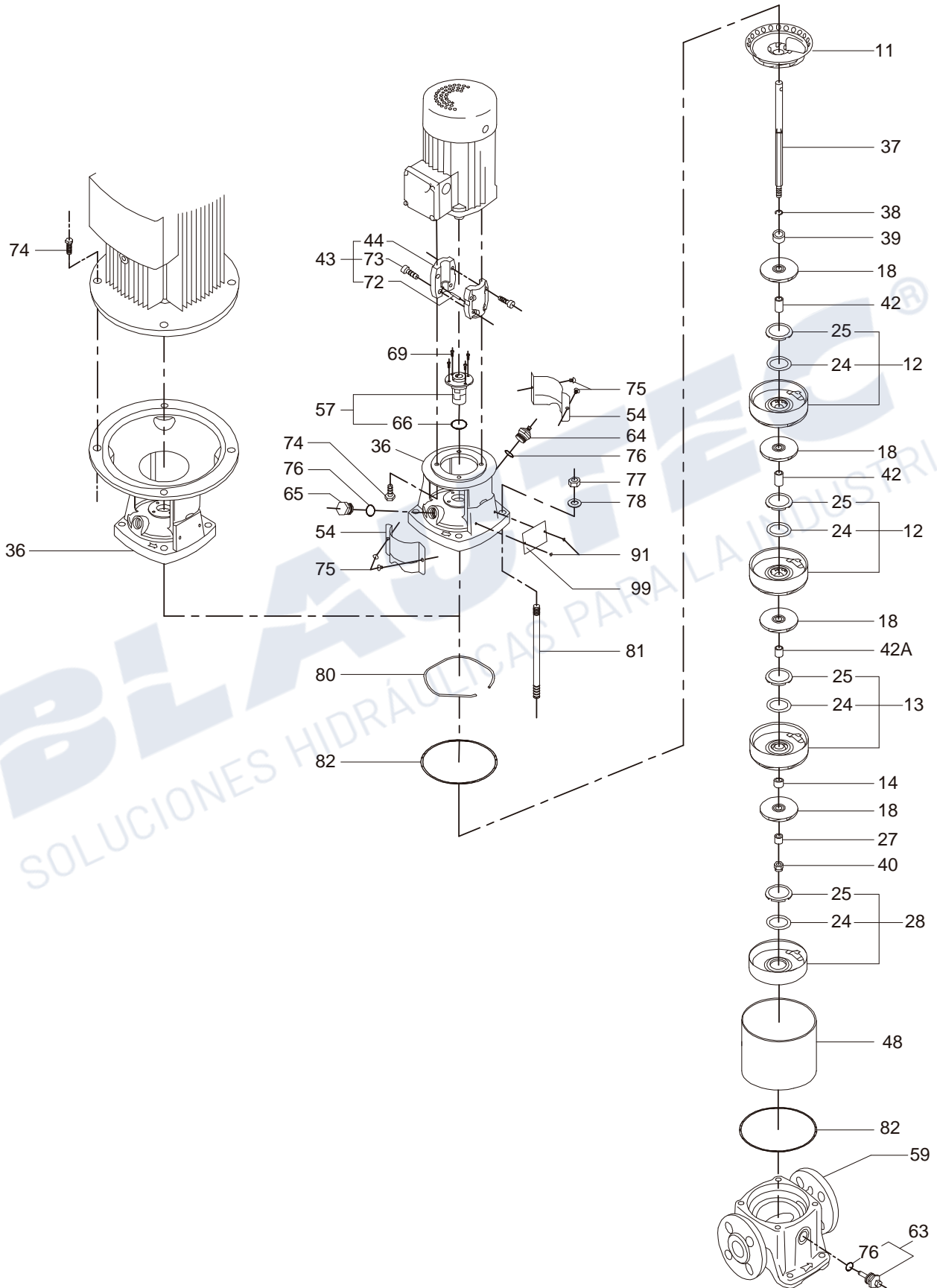
ESPAÑOL DESCRIPCIÓN	ENGLISH DESCRIPTION	FRANÇAIS DESCRIPTION
1 CUERPO ASPIRACION	1 SUCTION BASE	1 BASE ASPIRATION
2 TAPON LATON 1/4"	2 BRASS BOLT 1/4"	2 FICHE LAITON 1/4"
3 ARANDELA ALUMINIO 1/4"	3 ALUMINIUM WASHER 1/4"	3 ALUMINIUM VAISSELLE 1/4"
4 TENSOR BOMBA	4 PUMPTIE	4 TIRANT POMPE
5 CAMISA INOX	5 INOX SHIRT	5 CHEMISE INOX
6 TORNILLO DIN 912 M5 A2	6 BOLT DIN 912 M5 A2	6 VIS DIN 912 M5 A2
6b TUERCA DIN 985 M10 A2 (200/300/400)	6b NUT DIN 985 M10 A2 (200/300/400)	6b ÉCROU DIN 985 M10 A2 (200/300/400)
7 ARANDELA DIN 9021 D5 A2	7 WASHER DIN 9021 D5 A2	7 RONDELLE DIN 9021 D5 A2
8 TURBINA INOX	8 INOX IMPELLER	8 TURBINE INOX
9 ELEMENTO DIFUSOR	9 ELEMENT DIFFUSER	9 DIFFUSEUR ARTICLE
10 PORTA DIFUSOR	10 DIFFUSER HOLDER	10 DIFFUSEUR SUPPORT
10b DIFUSOR (200/300/400)	10b DIFFUSER (200/300/400)	10b DIFFUSEUR (200/300/400)
11 DISTANCIADOR NORYL	11 NORYL SPACER	11 ENTRETOISE NORYL
12 ARANDELA DIN 125 D10 A2	12 WASHER DIN 125 D10 A2	12 RONDELLE DIN 125 D10 A2
12b CASQUILLO APRIETA CIERRE (200/300/400)	12b TIGHTEN CAP LOCK (200/300/400)	12b DOUILLE BOUCHON ESTAMPILLE (200/300/400)
13 CIERRE MECANICO	13 MECHANICAL SEAL	13 ESTAMPILLE
14 JUNTA CAMISA	14 SHIRT SEAL	14 JOINT CHEMISE
15 CUERPO IMPULSION	15 DRIVE HOUSING	15 CORPS IMPULSION
16 EJE CON ROTOR	16 SHAFT WITH ROTOR	16 ARBRE AVEC ROTOR
17 RODAMIENTO DELANTERO	17 FRONT BEARING	17 ROULEMENT AVANT
18 RODAMIENTO TRASERO	18 REAR BEARING	18 ROULEMENT ARRIÈRE
19 CARCASA ESTATOR	19 STATOR WITH HOUSING	19 STATOR LOGEMENT
20 JUNTA TAPA BORNES	20 TERMINAL COVER SEAL	20 JOINT CACHE BORNE
21 TAPA BORNES	21 TERMINAL COVER	21 CACHE BORNES
22 TAPA TRASERA MOTOR	22 MOTOR REAR COVER	22 CAPOT ARRIÈRE MOTEUR
23 VENTILADOR MOTOR	23 FAN	23 VENTILATEUR
24 TENSOR MOTOR	24 MOTOR TIE	24 TIRANT MOTEUR
25 TAPA VENTILADOR	25 FAN COVER	25 CAPOT VENTILATEUR

V-NOX 300 - V-NOX 400

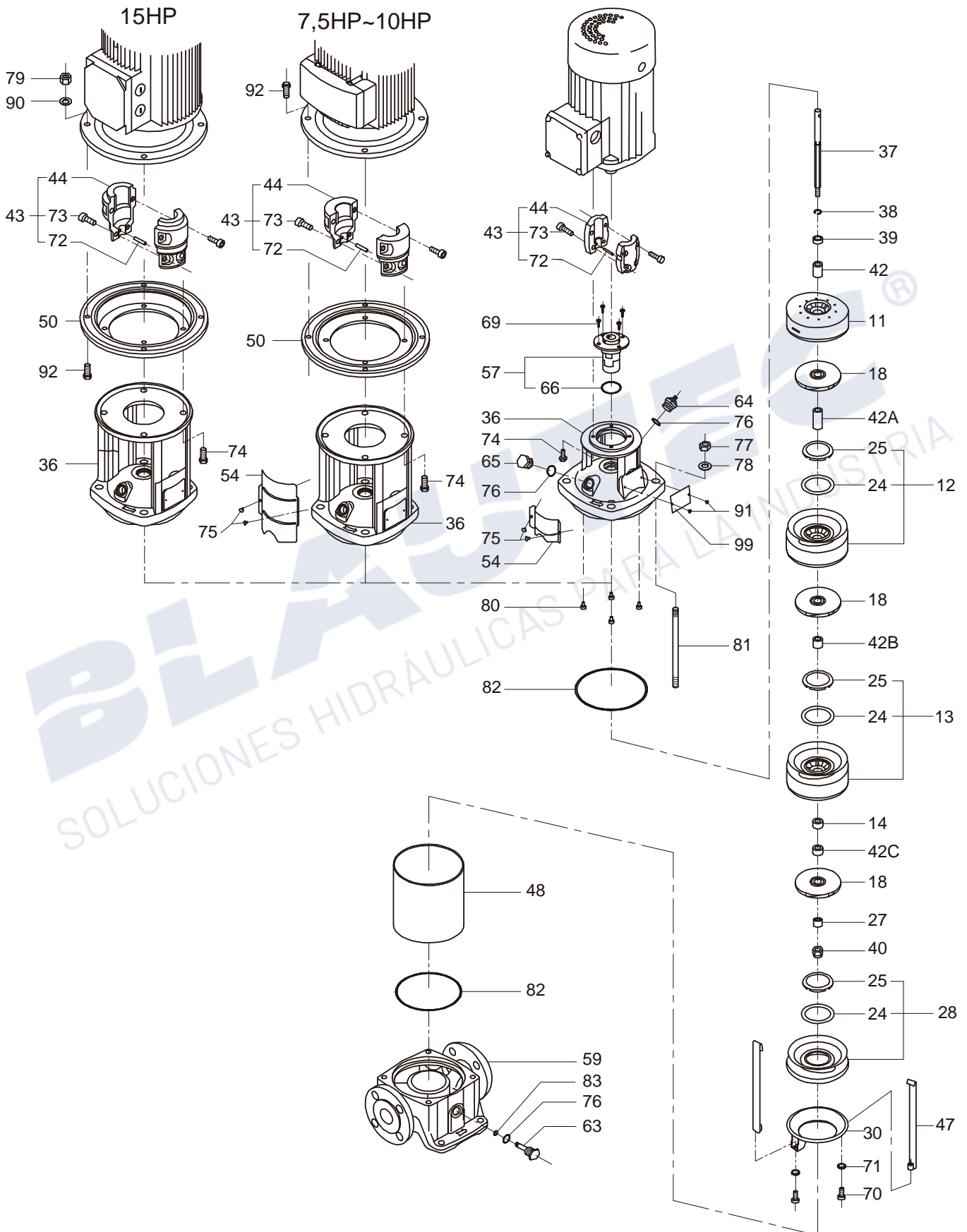


ESPAÑOL DESCRIPCIÓN	ENGLISH DESCRIPTION	FRANÇAIS DESCRIPTION
1 TORNILLO CONTRABRIDA M10x40	1 COUNTER-FLANGE BOLT M10x40	1 VIS CONTRE-BRIDE M10x40
2 ARANDELA CONTRABRIDA M10	2 COUNTER-FLANGE BOLT M10	2 RONDELLE CONTRE-BRIDE M10
3 CONTRABRIDAS ASPIRACION 11/2"	3 COUNTER-FLANGE SUCTION 11/2"	3 CONTREBRIDES ASPIRATION 11/2"
4 JUNTA CONTRABRIDA ASP 11/2"	4 COUNTER-FLANGE SEAL ASP 11/2"	4 JOINT CONTRE-BRIDE ASP.11/2"
5 BASE ASPIRACION	5 SUCTION BASE	5 BASE ASPIRATION
6 TUERCATIRANTE M8	6 TIE NUT M8	6 ÉCROU TIRANT M8
7 ARANDELA TIRANTE M8	7 TIE WASHER M8	7 RONDELLE TIRANT M8
8 TIRANTE BOMBA	8 PUMPTIE	8 TIRANT POMPE
9 JUNTA CAMISA	9 SHIRT SEAL	9 JOINT CHEMISE
10 CASQUILLO BASE	10 BASE BUSHING	10 DOUILLE BASE
11 TUERCA EJE M10 AUTOBLOC.A2	11 SHAFT NUT M10 SELF-LOCKING A2	11 ÉCROU ARBRE M10 AUTOBL.A2
12 ARANDELA TUERCA EJE M10	12 SHAFT NUT WASHER M10	12 RONDELLE ÉCROU ARBRE M10
13 TAPA DIFUSOR	13 DIFFUSER COVER	13 COUVERCLE DIFFUSEUR
14 TURBINA INOX	14 STAINLESS STEEL TURBINE	14 TURBINE INOX.
15 DISTANCIADOR NORYL	15 NORYL SPACER	15 ENTRETOISE NORYL
15b DISTANCIADOR BASE NORYL (solo V-NOX 400)	15b NORLY BASE SPACER (only for V-NOX 400)	15b ENTRETOISE BASE NORYL (soulement V-NOX 400)
16 DIFUSORES CON TAPA	16 DIFFUSERS WITH COVER	16 DIFFUSEURS AVEC COUVERCLE
17 DIFUSOR SIN TAPA	17 DIFFUSER WITHOUT COVER	17 DIFFUSEUR SANS COUVERCLE
18 DISTANCIADOR SELLO V-NOX	18 STAMP SPACER V-NOX	18 ENTRETOISE ESTAMPILLE V-NOX
19 EJE BOMBA	19 PUMP SHAFT	19 ARBRE POMPE
20 CAMISA INOX PULIDA	20 POLISHED STAINLESS STEEL SHIRT	20 CHEMISE INOX.POLI
21 PASADOR 5 MM	21 PIN 5 MM	21 CHEVILLE 5 MM
22 SELLO MEC.17	22 MECH. STAMP 17	22 ESTAMPILLE MÉC.17
23 CONTRABRIDA IMPULSION 11/4"	23 DRIVE COUNTER-FLANGE 11/4"	23 CONTRE-BRIDE IMPULSION 11/4"
24 JUNTA CONTRABRIDA IMP. 11/4"	24 DR. COUNTER-FLANGE SEAL 11/4"	24 JOINT CONTRE-BRIDE IMPUL.11/4"
25 CUERPO IMPULSIÓN	25 DRIVE HOUSING	25 CORPS IMPULSION
26 TORNILLO BRIDA MOTOR M8x25	26 MOTOR FLANGE BOLT M8x25	26 VIS BRIDE MOTEUR M8x25
27 ARANDELA TORNILLO CEBADO	27 PRIMING BOLT WASHER	27 RONDELLE VIS AMORÇAGE
28 TORNILLO CEBADO 1/4"	28 PRIMING BOLT 1/4"	28 VIS AMORÇAGE 1/4"
29 TORNILLO TAPA DEL. MOTOR	29 MOTOR COVER BOLT	29 VIS CAPOT MOTEUR
30 ARANDELA TAPA DEL. MOTOR	30 MOTOR COVER WASHER	30 RONDELLE CAPOT MOTEUR
31 TAPA DELANTERA MOTOR	31 MOTOR FRONT COVER	31 CAPOT AVANT MOTEUR
32 RODAMIENTO INFERIOR	32 LOWER BEARING	32 ROULEMENT INFÉRIEUR
33 ROTOR CON EJE	33 ROTOR WITH SHAFT	33 ROTOR AVEC AXE
34 RODAMIENTO SUPERIOR	34 UPPER BEARING	34 ROULEMENT SUPÉRIEUR
35 TORNILLO TAPA BORNES	35 TERMINAL COVER BOLT	35 VIS CACHE BORNES
36 ARANDELA TORNILLO TAPA BORNES	36 TERMINAL COVER BOLT WASHER	36 RONDELLE VIS CACHE BORNES
37 TAPA BORNES	37 TERMINAL COVER	37 CACHE BORNES
38 JUNTA TAPA BORNES	38 TERMINAL COVER SEAL	38 JOINT CACHE BORNES
39 ESTATOR CON CARCASA	39 STATOR WITH HOUSING	39 STATOR AVEC CARCASSE
40 TAPA TRASERA MOTOR	40 MOTOR REAR COVER	40 CAPOT ARRIÈRE MOTEUR
41 ARANDELA TAPA TRASERA MOTOR	41 MOTOR REAR COVER WASHER	41 RONDELLE CAPOT ARRIÈRE MOTEUR
42 TORNILLO TAPA TRASERA MOTOR	42 MOTOR REAR COVER BOLT	42 VIS CAPOT ARRIÈRE MOTEUR
43 RETEN IP 55	43 SEAL IP 55	43 BAGUE ANTIFUITE IP 55
44 VENTILADOR	44 FAN	44 VENTILATEUR
45 ARANDELA SUJETA VENTILADOR	45 FAN FIXING WASHER	45 RONDELLE FIXATION VENTILATEUR
46 TORNILLO TAPA VENTILADOR	46 FAN COVER BOLT	46 VIS CAPOT VENTILATEUR
47 ARANDELA GROVER TAPA VENT.	47 FAN COVER GROVER WASHER	47 RONDELLE GROVER CAPOT VENTIL.
48 ARANDELA TAPA VENTILADOR	48 FAN COVER WASHER	48 RONDELLE CAPOT VENTILATEUR
49 TAPA VENTILADOR	49 FAN COVER	49 CAPOT VENTILATEUR

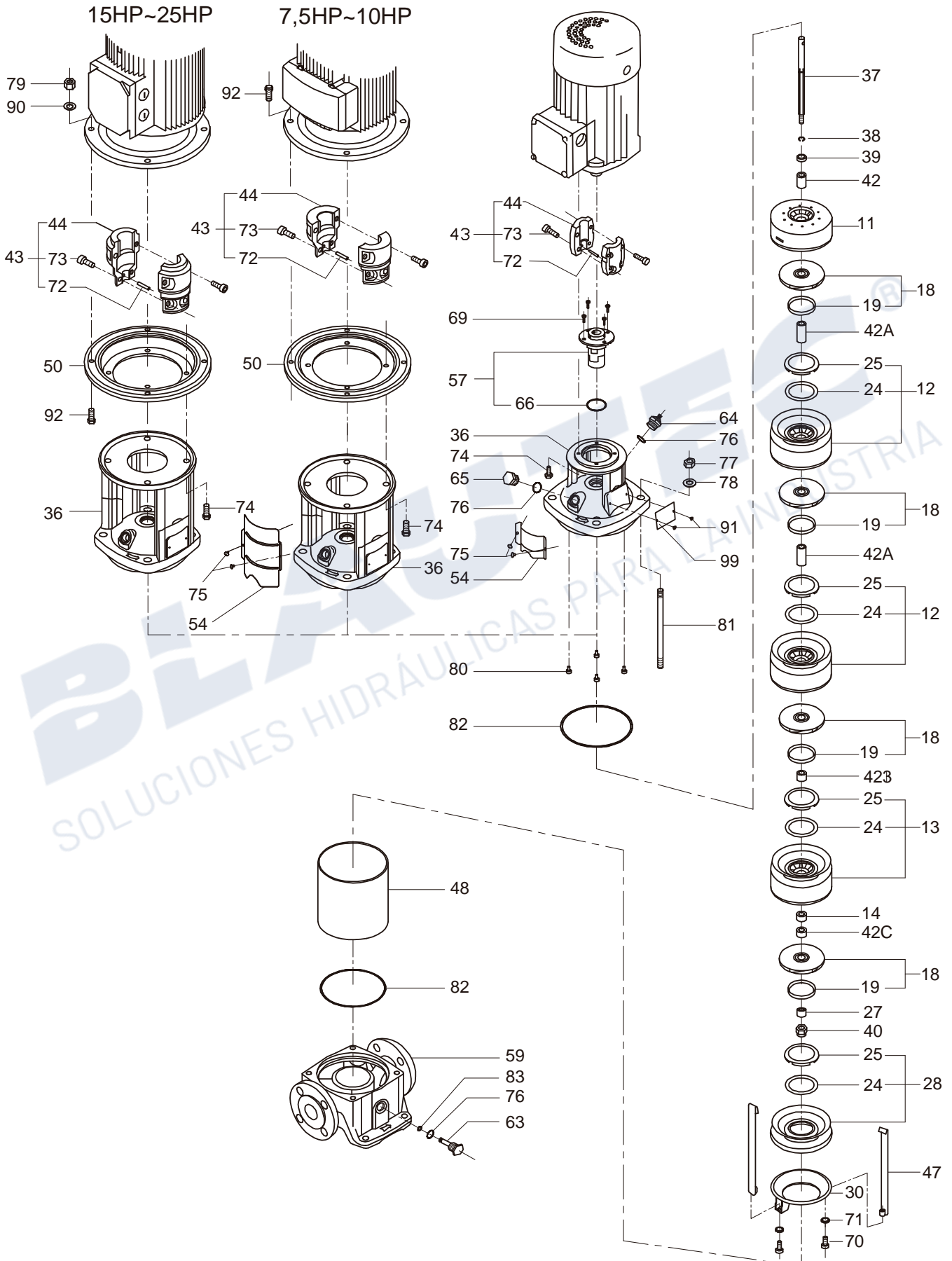
XV-F 5



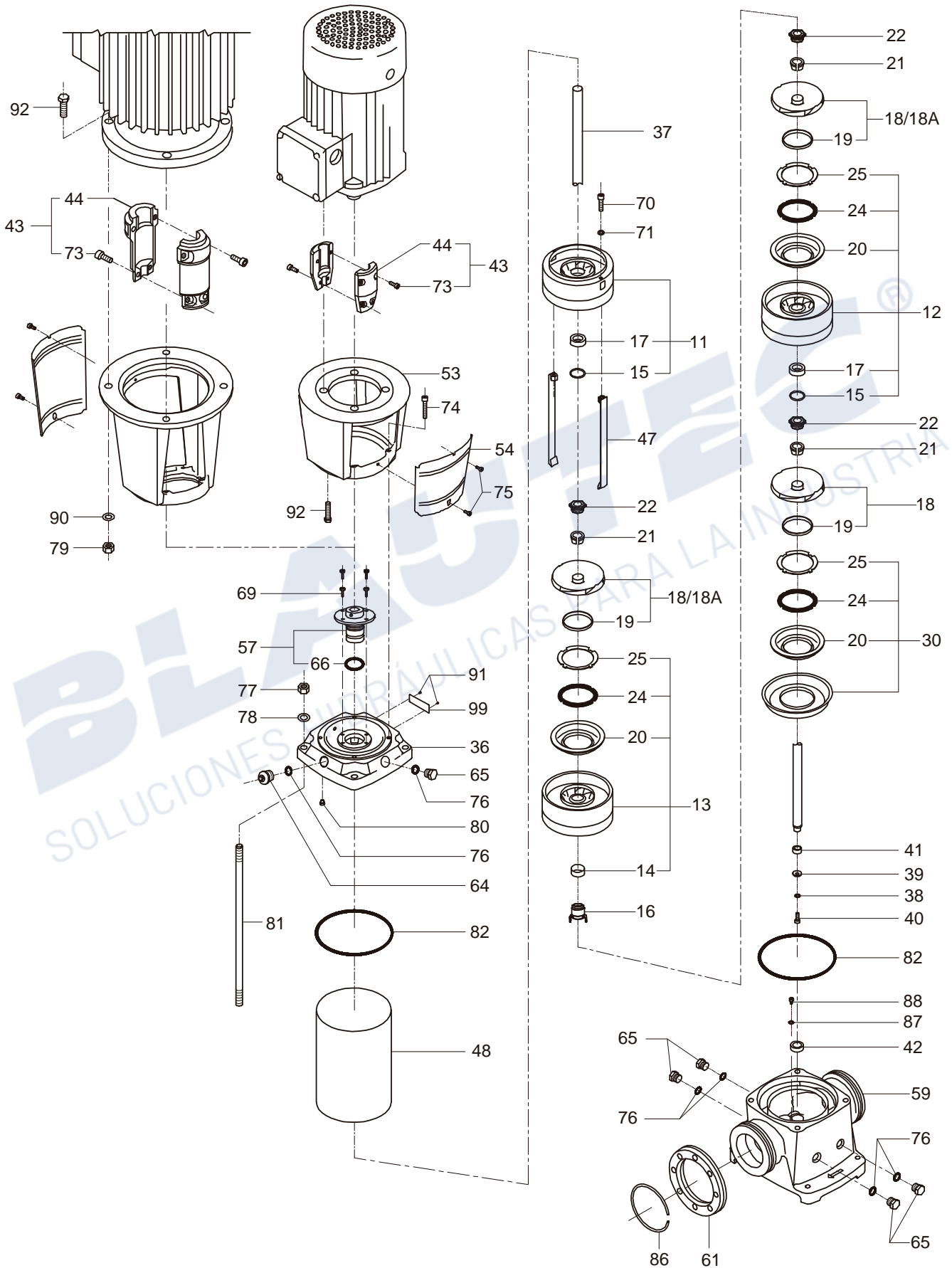
XV-F 10



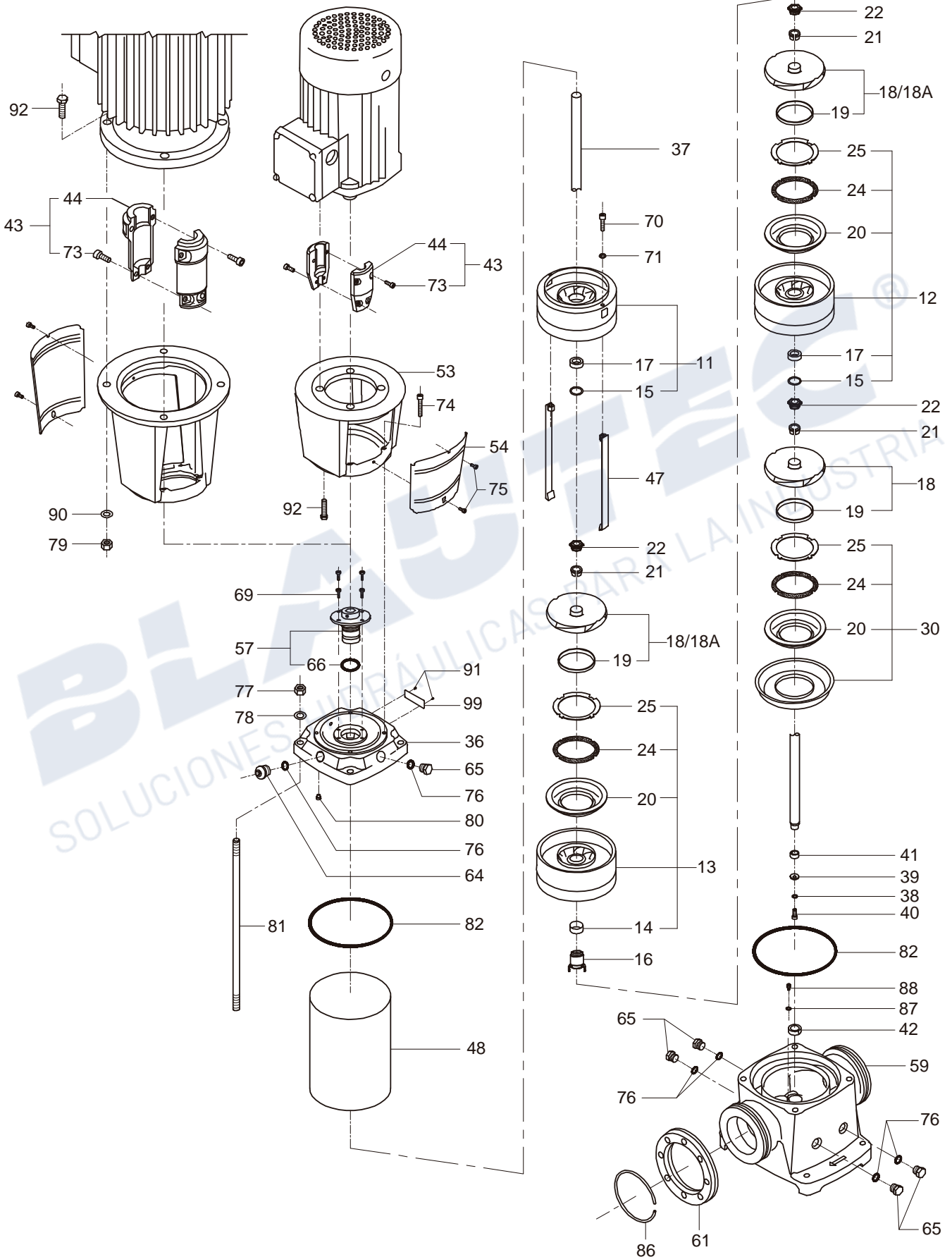
XV-F 15 / XV-F 20



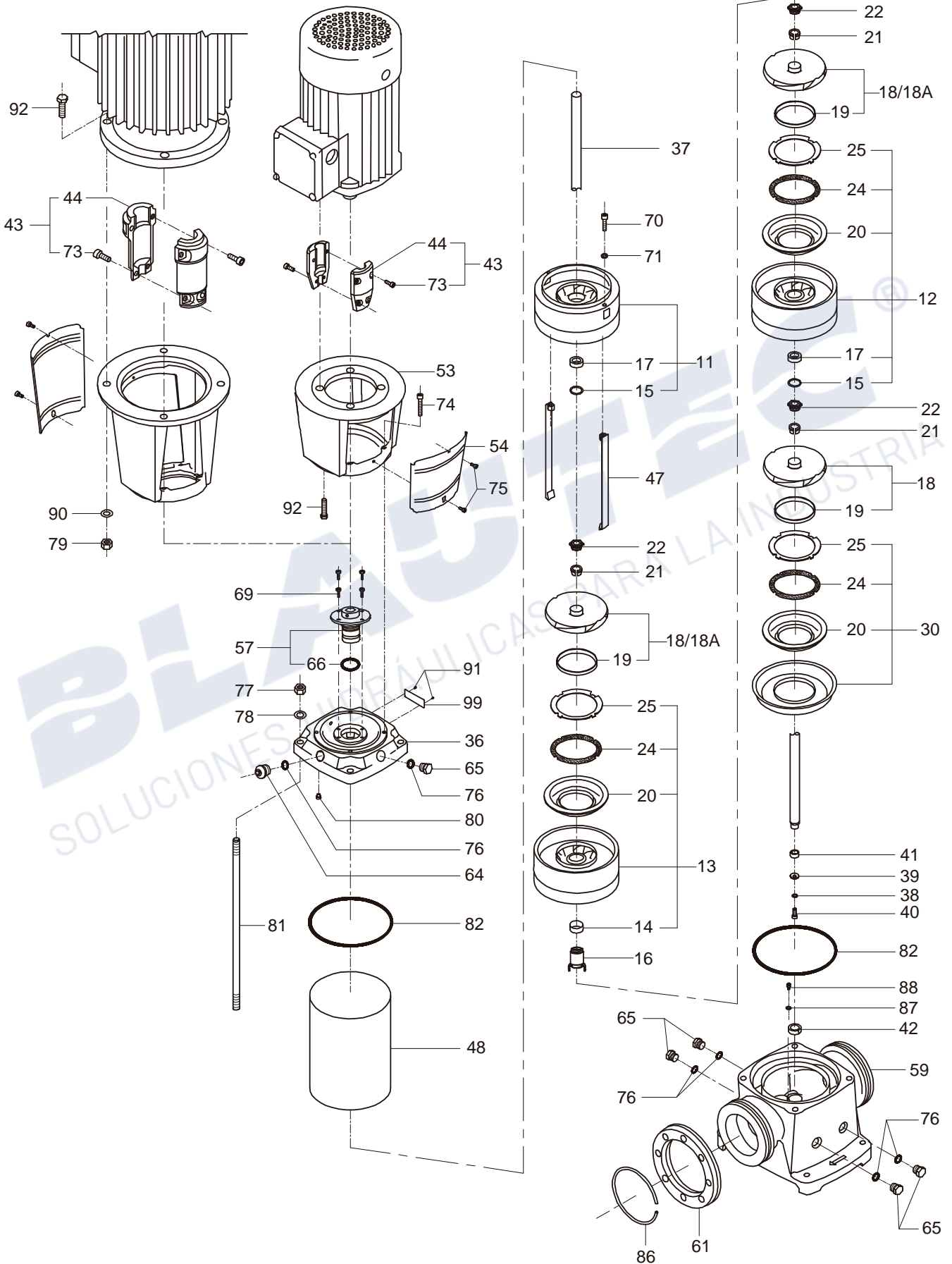
XV-F 32



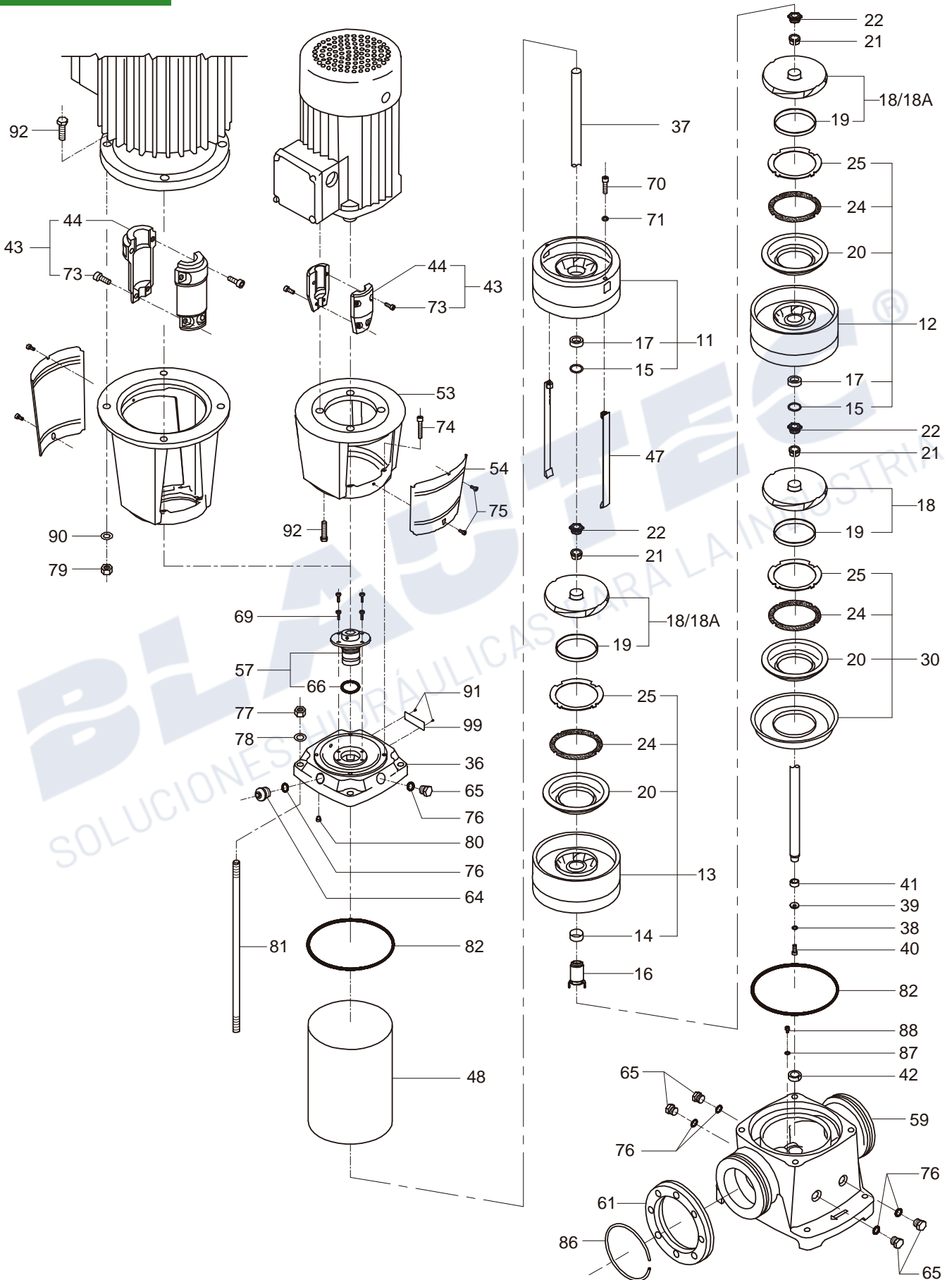
XV-F 45



XV-F 64



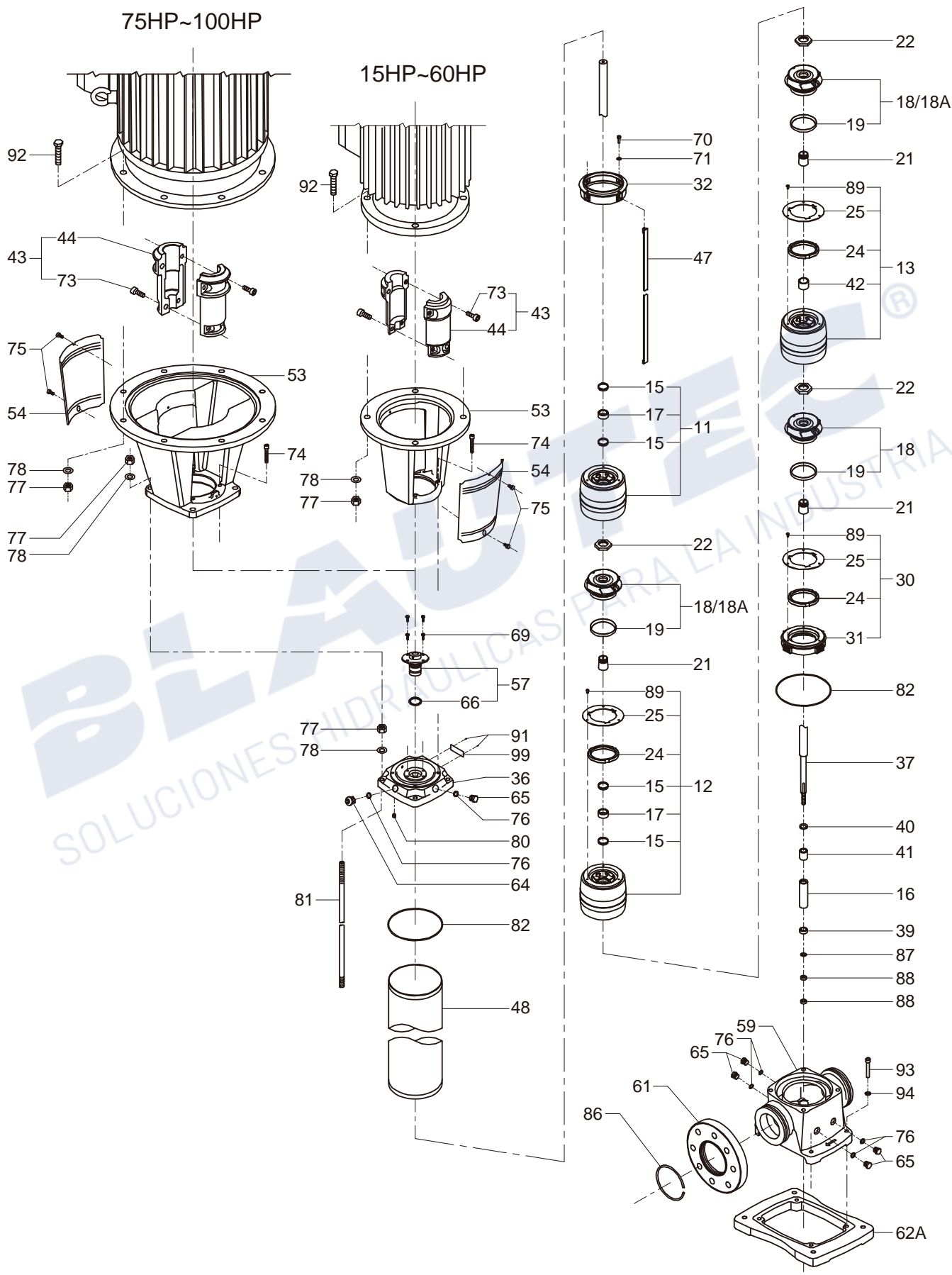
XV-F 90



XV-F 120 / XV-F 150

75HP~100HP

15HP~60HP





www.blautech.com

BLAUTECH[®]

SOLUCIONES HIDRÁULICAS PARA LA INDUSTRIA

Comercial Blautec, SL
C/ Lecco 9 08700 - P.I. 'Les Comes' - Igualada (Barcelona) SPAIN
(+34) 93 805 24 47 | industria@blautech.com