

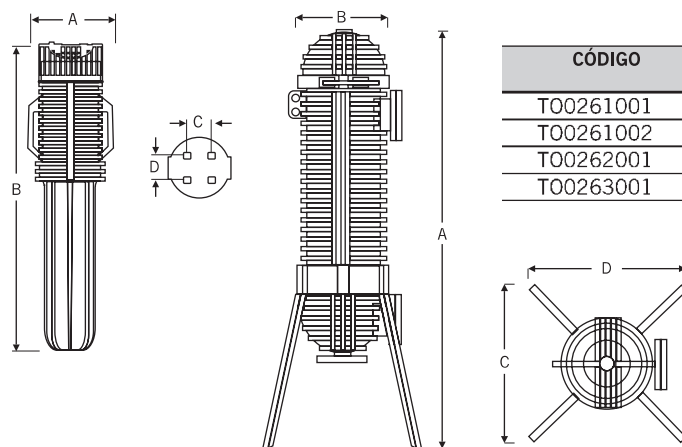
FILTROS Y CARTUCHOS BIG ONE

FILTRO CARTUCHO BIG ONE



CÓDIGO	MODELO	CONEXIÓN	VASO	Q. MÁX. (m ³ /h)
T00261001	Carcasa BIG ONE 30"/1	1" H	30"	9,0
T00261002	Carcasa BIG ONE 30"/1 ½	1 ½" H	30"	12,0
T00262001	Carcasa BIG ONE 23"/3	3" H	23"	28,0
T00263001	Carcasa BIG ONE 40"/3	3"H	40"	50,0

- Carcasa porta cartuchos para cartuchos BIG ONE. Para aplicaciones colectivas o industriales.
 - Cuerpo en PP reforzado color gris.
 - Válvula de purga manual.
 - Los modelos 23" y 40" incluyen mecanismo de cierre y soporte vertical en acero AISI 304.
 - Modelo 30" posibilidad de sujeción mural mediante soporte plástico.
 - Presión máxima de trabajo: 6 bar.
 - Presión de rotura: 18 bar.
 - Temperatura de trabajo: 0-50°C.
 - **Suministrado SIN cartucho.**
- (* El modelo de 30" no incorpora el trípode.



CÓDIGO	A (mm)	B (mm)	C (mm)	D (mm)
T00261001	870	245	76	75
T00261002	880			
T00262001	1.080	220	370	385
T00263001	1.480			

FILTRACIÓN



CARTUCHOS FILTRANTES BIG ONE

CÓDIGO	MODELO	FILTRACIÓN (µm)	VASO	Q. MÁX. (m ³ /h)
T00261010	Cartucho BIG ONE MB-1.10-30"	1-10	30"	4,4
T00261020	Cartucho BIG ONE MB-5.20-30"	5-20	30"	7,0
T00261050	Cartucho BIG ONE MB-20.50-30"	20-50	30"	12,0
T00262010	Cartucho BIG ONE MB-1.10-23"	1-10	23"	9,0
T00262020	Cartucho BIG ONE MB-5.20-23"	5-20	23"	16,5
T00262050	Cartucho BIG ONE MB-20.50-23"	20-50	23"	28,0
T00263010	Cartucho BIG ONE MB-1.10-40"	1-10	40"	16,0
T00263020	Cartucho BIG ONE MB-5.20-40"	5-20	40"	30,0
T00263050	Cartucho BIG ONE MB-20.50-40"	20-50	40"	50,0

- Cartuchos filtrantes PP expandido (Melt Blown) certificado FDA. Para su uso en filtros BIG ONE.
- Filtración de doble ratio, en grado nominal (95%).
- Amplia compatibilidad química.
- Desechables.
- Temperatura de trabajo: 0-90°C.
- Posibilidad de suministro en grado ABSOLUTO (100%).