

Bombas sumergibles para aguas residuales. Sistema vortex



Aplicaciones

Para drenaje de aguas cargadas y sucias, y pequeñas instalaciones de depuración.

Materiales

Cuerpo bomba y pie bomba en polipropileno con carga de fibra de vidrio.

Impulsor en poliamida con carga de fibra de vidrio.

Doble juego de retenes en NBR.

Vigilex M H A: partes internas en acero inoxidable AISI 316.

Motor

Asíncrono, dos polos.

Protección IP 68.

Aislamiento clase F.

Protector térmico incorporado.

Límites utilización

Paso máximo de sólidos: Ø 24 mm.

Profundidad máxima de inmersión: 5 m.

Equipamientos

Condensador incluido.

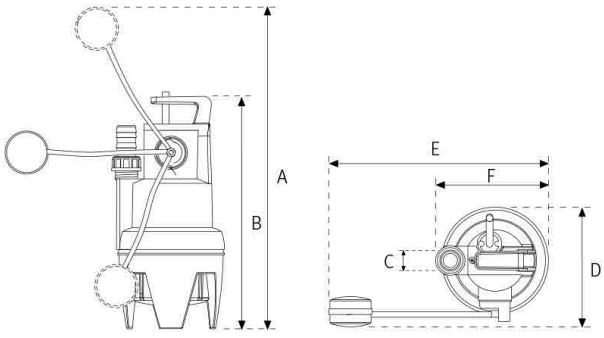
Se suministra con 10 m de cable eléctrico y enchufe.

Vigilex M A: con interruptor de nivel.

| Modelo | I [A] | P1 [KW] | P2 | | C | l/min | 25 | 50 | 75 | 100 | 125 | 150 | 190 | 240 |
|-------------|-------------|-------------|------|------|---------|-------------------|-----|-----|-----|-----|-----|-----|------|------|
| | 1~ 230 V | 1~ 230 V | [KW] | [HP] | μ F | m ³ /h | 1,5 | 3,0 | 4,5 | 6,0 | 7,5 | 9,0 | 11,4 | 14,4 |
| Vigilex 300 | 3 | 0,7 | 0,5 | 0,67 | 10 | m.c.a | 5,7 | 5,2 | 4,6 | 3,8 | 3,2 | 2,3 | 1 | |
| Vigilex 600 | 3,4 | 0,8 | 0,6 | 0,8 | 10 | m.c.a | 7,5 | 7 | 6,3 | 5,6 | 5 | 4,3 | 3 | 1 |

| Modelo | A | B | C | D | E | F | Kg |
|-------------|-----|-----|----|-------|-----|-----|-----|
| Vigilex 300 | 380 | 362 | 30 | 213,5 | 410 | 201 | 4,5 |
| Vigilex 600 | 380 | 362 | 30 | 213,5 | 410 | 201 | 6,7 |

Vigilex



Curvas de funcionamiento a 2900 rpm

Vigilex

