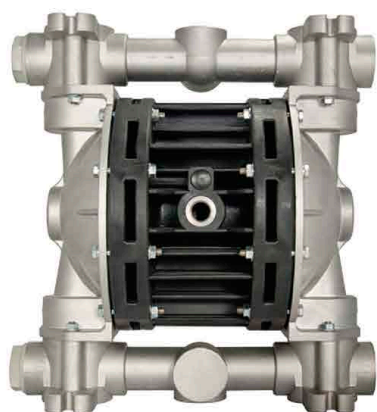


**Bomba neumática de doble  
membrana con certificado Atex**



**Aplicaciones**

- Industria química
- Industria naval
- Industria petroquímica
- Tratamiento de aguas
- Tratamientos de superficies



BOXER 81 PP



BOXER 81 PVDF



BOXER 81 ALU



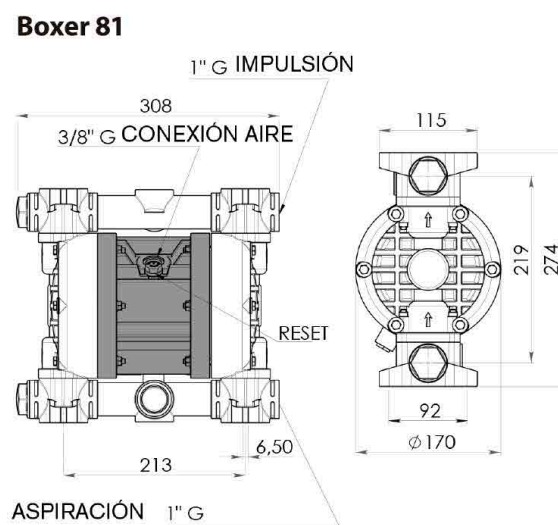
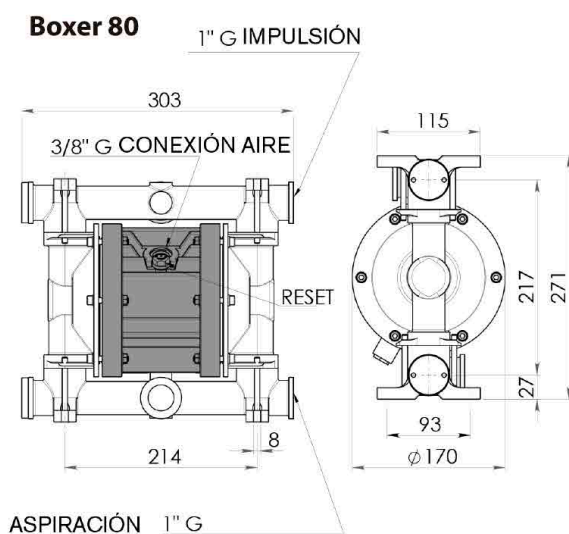
BOXER 80 Aisi 316



### Características

Empalmes aspiración/impulsión	G 1" f (standard)
Empalme aire	G 1/2" f
Capacidad máx. aspiración en seco	6 m
Caudal máx.	100 l/min
Alta elevación máx.	70 m
Presión aire alimentación máx.	7 bar
Ømáx paso de sólidos	4 mm

Material	Peso (Kg)	Temp. Max de servicio
ALU	5	95°C
PP	6,5	60°C
PVDF	6,5	95°C
AISI 316	10,5	95°C





- Presión aire de alimentación (bar)
- Consumo de aire (NI/min)

