

PRISMA 35N / 45N

Bombas centrífugas multicelulares horizontales



PRISMA 35N



PRISMA 45N

Aplicaciones

Para suministros domésticos e industriales. Riegos y conjuntos hidroneumáticos de presión. Completamente silenciosas, autoaspirantes hasta 2 m. Si se incorpora válvula de pie en la instalación se incrementa considerablemente su capacidad de aspiración.

Materiales

Impulsores y cuerpo bomba en acero inoxidable AISI 304. Eje motor en acero inoxidable AISI 420. Difusores en tecnopolímero. Cuerpo aspiración e impulsión en acero gris de fundición. Cierre mecánico en grafito y óxido de alúmina. Carcasa motor en aluminio. Juntas en EPDM y NBR.

Motor

Asíncrono, dos polos. Protección IP 55. Aislamiento clase F. Servicio continuo.

Límites utilización

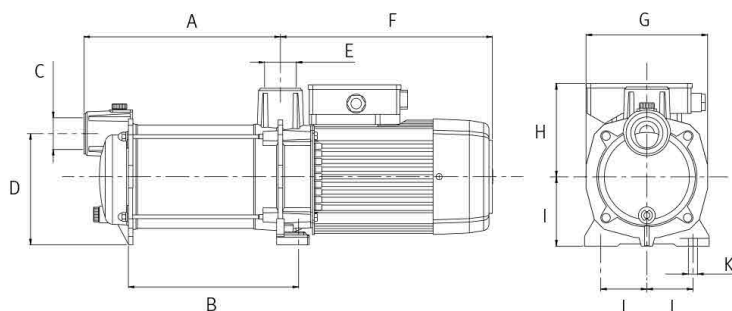
Temperatura máxima del líquido: 40° C.

Modelo	I [A]			P1 [KW]		P2		C	l/min	20	40	60	80	100	120	140	150
	1~	3~	3~	1~	3~	[KW]	[HP]	μF	m³/h	1,2	2,4	3,6	4,8	6,0	7,2	8,4	9,0
	230 V	230 V	400 V	230 V	400 V												
Prisma 35 3N	6,7	4,5	2,6	1,5	1,74	0,8	1	25	m.c.a	41	39	36	34	31	27	22	18
Prisma 35 4N	8,4	5,3	3,1	1,8	1,8	1,1	1,5	25		54	51	48	44	39	33	27	23
Prisma 35 5N	10,2	6,9	4	2,3	2,2	1,5	2	30		68	64	60	55	49	41	34	30
Prisma 35 6N		8,3	4,8		2,7	2,2	3			81	78	74	67	60	52	42	37

Modelo	I [A]			P1 [KW]		P2		C	l/min	25	50	75	100	125	150	200	250
	1~	3~	3~	1~	3~	[KW]	[HP]	μF	m³/h	1,5	3,0	4,5	6,0	7,5	9,0	12	15
	230 V	230 V	400 V	230 V	400 V												
Prisma 45 3N	7,9	5,2	3	1,8	1,7	1,1	1,5	25	m.c.a	37	36	35	33	30	27	18	8
Prisma 45 4N	10	6,9	4	2,2	2,2	1,5	2	30		48	47	45	42	39	36	24	11
Prisma 45 5N		8,6	5		2,8	2	3			61	59	56	54	50	45	31	15

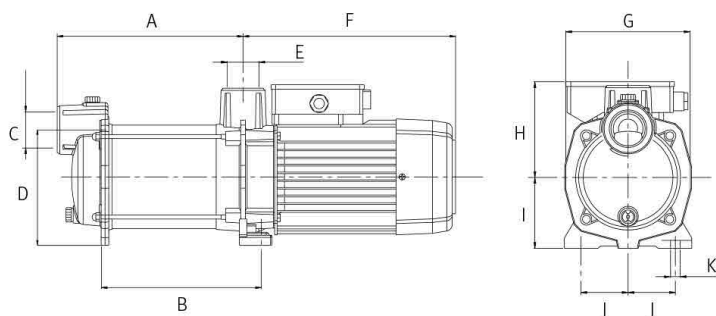
Modelo	A	B	C	D	E	F	G	H	I	J	K	Kg
Prisma 35 3N	221,1	187,3	1 1/4"	147	1 1/4"	281,5	158	125,3	90	60	12	18,5/18,2
Prisma 35 4N	246,6	211,8	1 1/4"	147	1 1/4"	281,5	158	125,3	90	60	12	20,5/18,6
Prisma 35 5N	271,1	236,3	1 1/4"	147	1 1/4"	281,5	158	125,3	90	60	12	23,5/20,6
Prisma 35 6N	295,6	260,8	1 1/4"	147	1 1/4"	281,5	158	125,3	90	60	12	23,7

Prisma 35N



Modelo	A	B	C	D	E	F	G	H	I	J	K	Kg
Prisma 45 3N	245,9	211,6	1 1/2"	152	1 1/4"	281,5	158	125,3	90	60	12	22,6/18,6
Prisma 45 4N	276,6	242,3	1 1/2"	152	1 1/4"	281,5	158	125,3	90	60	12	23,7/21,2
Prisma 45 5N	307,3	273	1 1/2"	152	1 1/4"	281,5	158,0	125,3	90	60	12	25,3

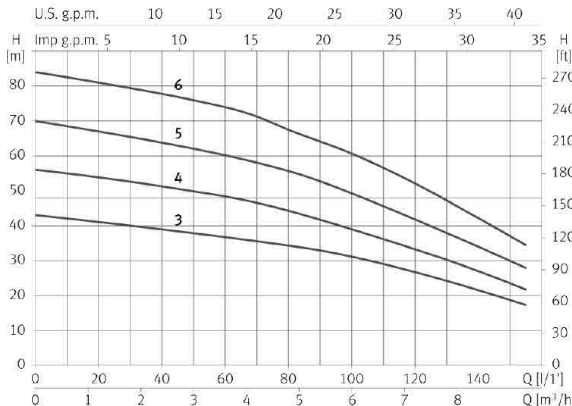
Prisma 45N





Curvas de funcionamiento a 2900 rpm

Prisma 35N



Curvas de funcionamiento a 2900 rpm

Prisma 45N

