

Bombas centrífugas multicelulares verticales In-Line inoxidable



Descripción

ESPA presenta una nueva gama de bombas de la serie Multi fabricadas completamente en acero inoxidable AISI 304 o bajo demanda en acero inoxidable AISI 316. La gama Multi VS ha sido diseñada y desarrollada por ESPA para ofrecer al mercado una gama de bombas multicelulares verticales con acoplamiento a motor normalizado con la misma fiabilidad y robustez que ha venido ofreciendo durante más de 30 años con sus productos Multi y Multi VE.

Ahora la nueva Multi VS, incorpora un nuevo diseño hidráulico, una gama más amplia para ajustar sus prestaciones a los requerimientos de cada aplicación. Además de integrar las tecnologías y materiales más avanzados en la fabricación de sus componentes, el principal objetivo en el desarrollo de esta nueva gama ha sido la eficiencia energética y la fiabilidad en las diferentes situaciones de trabajo.

Aplicaciones

Abastecimiento de agua en edificios residenciales, de servicios y públicos. Trasvase de agua, sin sustancias sólidas en suspensión, en los sectores civil, industrial y agrícola. Instalación para aumento de presión y abastecimiento de agua. Sistemas de irrigación automático y riego tecnificado. Instalaciones de lavado. Agua desmineralizada. Circulación de agua caliente y fría para instalaciones de calefacción y aire acondicionado y torres de refrigeración o intercambiadores de calor. Alimentación de calderas.

Motor

Protección IP55. Eficiencia IE2 para motores trifásicos a partir de 0,75kW hasta 5,5kW. Eficiencia IE3 para motores a partir de 7,5 kW. Aislamiento clase F.

Tensión estándar: Versión trifásica: 230/400 V 50 Hz para potencias hasta 3 kW. 400/690 V 50 Hz para potencias superiores a 3 kW. Bajo demanda motor



monofásico: 230 V 50 Hz hasta 1,5 kW.

Las nuevas Multi VS permiten el acoplamiento de motores normalizados. Espa fabrica sus motores IE2 e IE3 para garantizar que la eficiencia hidráulica alcanzada se acompañe de un ahorro energético. Los motores ESPA pueden acoplarse además a los variadores de frecuencia ESPA Speedrive ESD.

Hidráulica eficiente

ESPA ha desarrollado una hidráulica completamente en acero inoxidable AISI 304 (AISI 316 modelos N) de alta eficiencia y gran robustez para asegurar las mejores prestaciones en diferentes condiciones de trabajo.

Cierre mecánico

El especial diseño de la linterna de acoplamiento y el cuerpo superior de la bomba, permite un fácil acceso al cierre mecánico que permite su mantenimiento sin necesidad de desmontar completamente la bomba.

Límites de utilización

Temperatura del líquido a bombear: -20 a 120 °C.

Presión máxima de funcionamiento:

Versión F: 25 bar.

Caudal:

Multi VS4 de 7 a 108 l/min.

Multi VS6 de 10 a 150 l/min.

Multi VS10 de 18 a 220 l/min.

Multi VS15 de 27 a 375 l/min.

Multi VS25 de 43 a 583 l/min.

Equipamiento

Las bombas Multi VS se suministran con contrabridas.

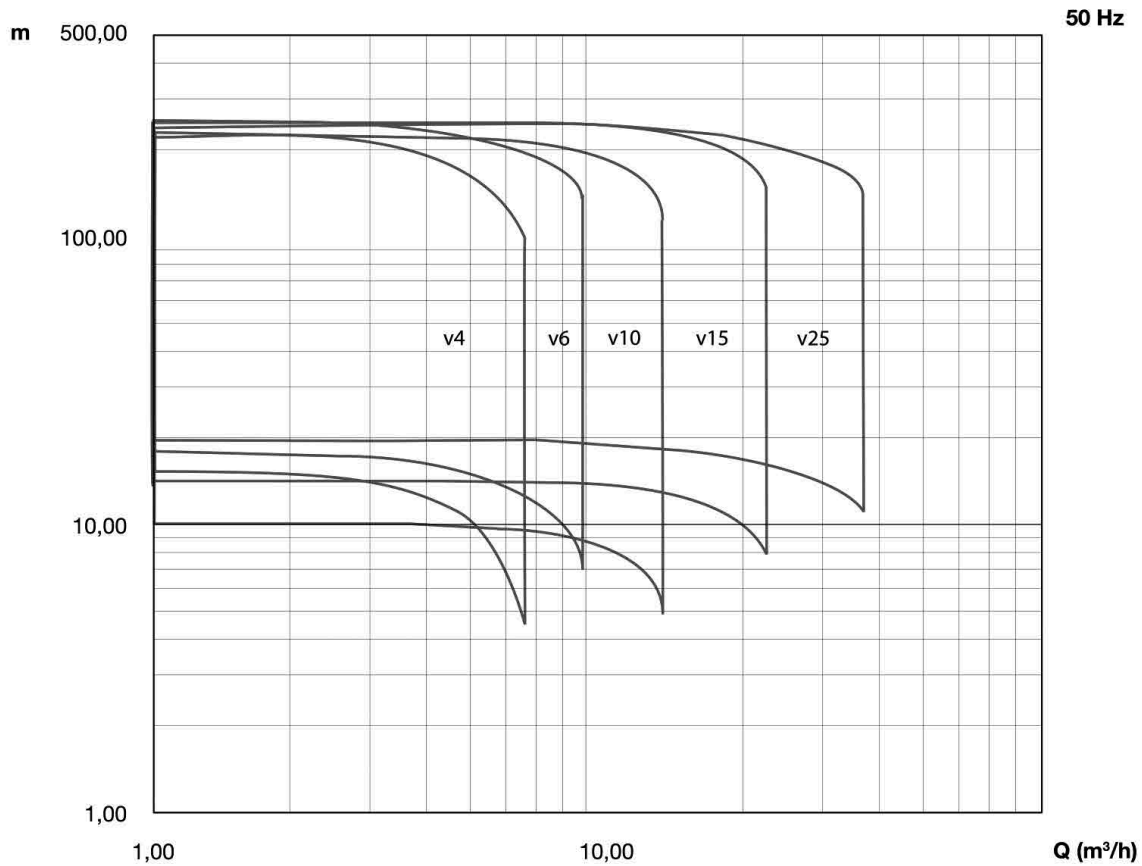
Modelos F: en acero inoxidable AISI 304.

Modelos N: en acero inoxidable AISI 316.

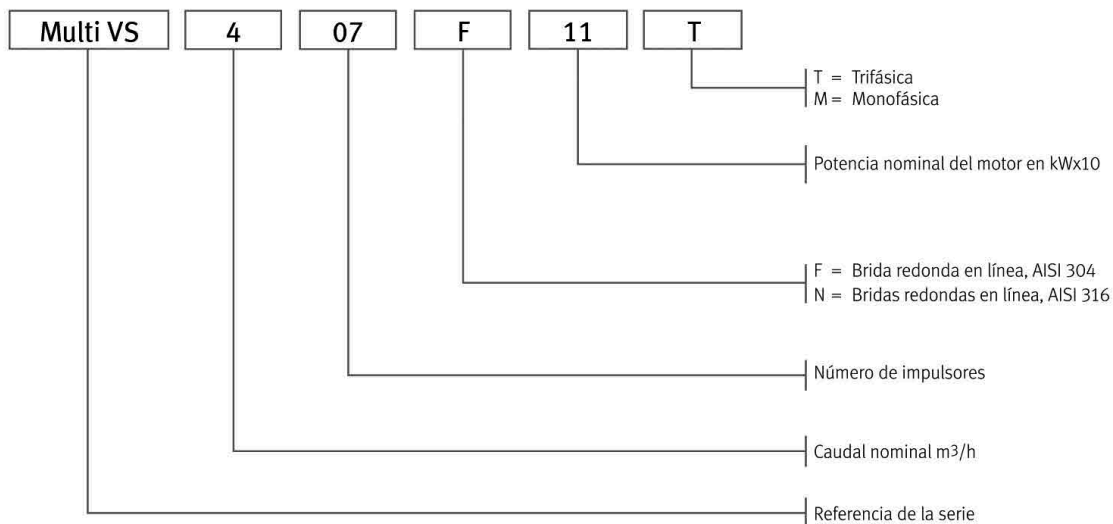
Modelos C: hidráulica en AISI 304

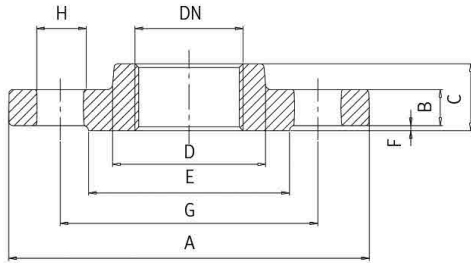
y pie en fundición GG25

Campo de aplicación



Siglas identificación Multi VS 4, 6, 10, 15 y 25





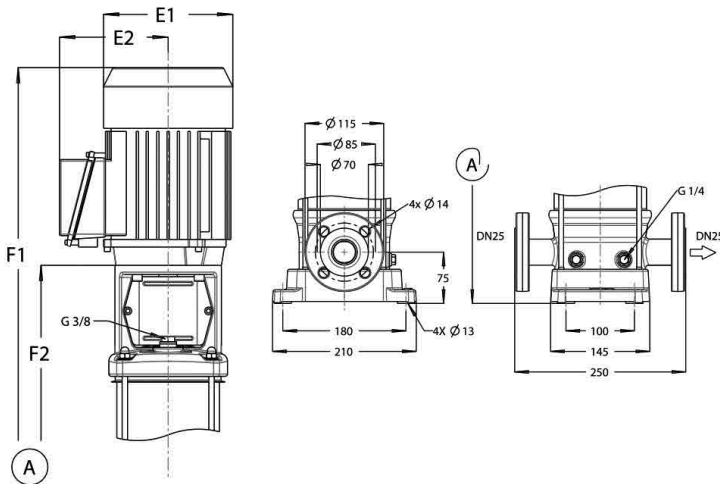
Dimensiones brida DIN 2566

Brida	DN	PN	A	B	C	D	E	F	G	H	Nº Taladros	Métrico
DN 32	Rp 1 1/4"	25 bar	140	16	26	60	78	2	100	18	4	M16
DN 40	Rp 1 1/2"	25 bar	150	16	26	70	88	3	110	18	4	M16
DN 50	Rp 2"	25 bar	165	18	28	85	102	3	125	18	4	M16

Modelo	I [A]		P1 [KW]		P2		l/min	0	22	45	65	83	108
	3~	3~	3~	[KW]	[HP]								
	230 V	400 V	3~			m³/h	0,0	1,3	2,7	3,9	5,0	6,5	
Multi VS4 05	3,1	1,8	1	0,75	1	m.c.a	45,1	43,5	41,2	37,2	31,3	19,3	
Multi VS4 07	4,2	2,4	1,3	1,1	1,5		63,1	60,9	57,5	52,1	43,8	27,1	
Multi VS4 10	5,7	3,3	1,8	1,5	2		90,2	86,9	82,4	74,4	62,6	38,7	
Multi VS4 14	8,2	4,7	2,6	2,2	3,0		126,3	121,7	115,4	104,2	87,6	54,1	
Multi VS4 20	10,2	6,2	3,6	3,0	4		180,4	173,9	164,9	148,8	125,1	77,3	

Modelo	Dimensiones motor		Multi VS(S)(-E) V/T (E-Casing PN16)			Multi VS (C/S)F		
	E1	E2	F1	F2	Kg	F1	F2	Kg
Multi VS4/5	150	115	590	333	23	615	358	30
Multi VS4/7	150	115	612	355	26	637	380	30
Multi VS4/10	176	141	704	451	33	729	476	38
Multi VS4/14	176	141	819	537	36	844	562	41
Multi VS4/20	195	145	990	676	53	1015	701	53

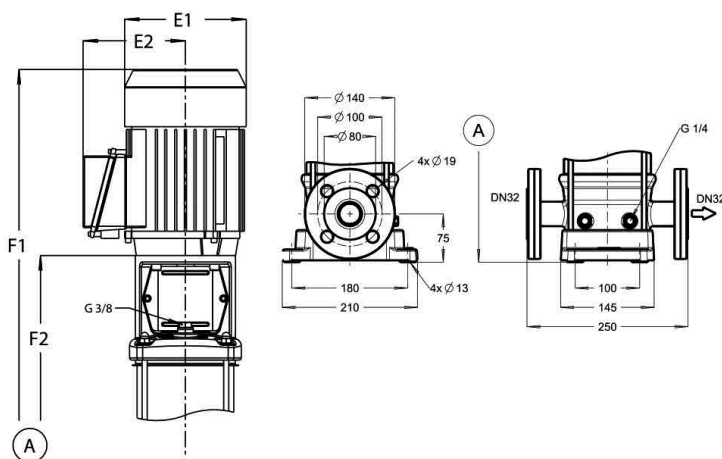
Multi VS4



Modelo	I [A]		P1 [KW]	P2		l/min	0	36	70	98	125	150
	3~ 230 V	3~ 400 V	3~	[KW]	[HP]							
			3~	[KW]	[HP]	m ³ /h	0,0	2,2	4,2	5,9	7,5	9,0
Multi VS6 03	3,1	1,8	1	0,75	1	m.c.a	29,5	28,1	26,3	23,9	20,3	15,2
Multi VS6 05	4,2	2,4	1,3	1,1	1,5		49,2	46,8	43,8	39,8	33,8	25,3
Multi VS6 07	5,7	3,3	1,8	1,5	2		68,8	65,5	61,4	55,7	47,3	35,5
Multi VS6 10	8,2	4,7	2,6	2,2	3		98,3	93,6	87,7	79,6	67,5	50,7
Multi VS6 14	10,2	6,2	3,6	3,0	4		137,6	131,0	122,8	111,4	94,5	71
Multi VS6 18	13,4	7,7	4,6	4	5,5		176,9	168,5	157,8	143,3	121,5	91,2
Multi VS6 22	17,5	10,1	6,3	5,5	7,5		216,3	205,9	192,9	175,1	148,6	111,5

Modelo	Dimensiones motor		Multi VS(S)(-E) V/T (E-Casing PN16)			Multi VS (C/S)F		
	E1	E2	F1	F2	Kg	F1	F2	Kg
Multi VS6/3	150	115	558	301	25	583	326	31
Multi VS6/5	150	115	608	351	26	633	376	32
Multi VS6/7	176	141	664	411	32	689	436	38
Multi VS6/10	176	141	768	486	35	793	511	41
Multi VS6/14	195	145	910	596	47	935	621	53
Multi VS6/18	223	167	1016	696	61	1044	721	62

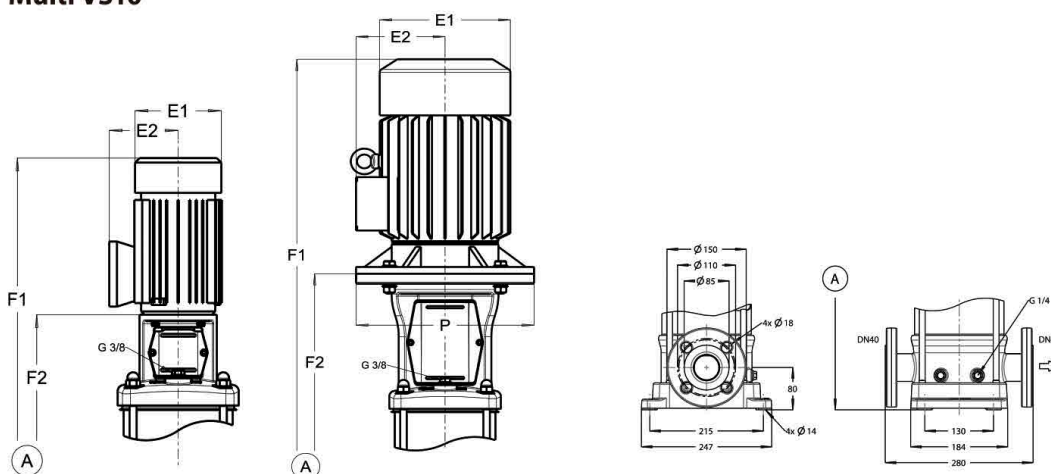
Multi VS6



Modelo	I [A]		P1 [KW]	P2		l/min	0	67	101	135	184	220
	3~	3~		[KW]	[HP]		m³/h	0,0	4,0	6,0	8,1	11,0
	230 V	400 V	3~									
Multi VS10 03	3,1	1,8	1	1,1	1,5	m.l.c.a	34,2	32,6	31	28,9	24,2	18,9
Multi VS10 04	4,2	2,4	1,3	1,5	2		45,6	43,5	41,4	38,5	32,2	25,3
Multi VS10 06	5,7	3,3	1,8	2,5	3		68,4	65,2	62	57,8	48,8	37,9
Multi VS10 08	8,2	4,7	2,6	3	4		91,2	86,9	82,7	77,1	64,5	50,5
Multi VS10 09	10,2	6,2	3,6	4	5,5		102,6	97,8	93,1	86,7	72,5	56,8
Multi VS10 11	13,4	7,7	4,6	4	5,5		125,5	119,5	113,8	106,0	88,7	69,5
Multi VS10 15	17,5	10,1	6,3	5,5	7,5		171,1	163	155,1	144,5	120,9	94,7
Multi VS10 17	22,9	13,2	8,4	7,5	10,0		193,9	184,7	175,8	163,8	137	107,3
Multi VS10 21	22,9	13,2	8,4	7,5	10,0		239,5	228,2	217,2	202,3	169,3	132,6

Modelo	Dimensiones motor			Multi VS(S)(-E)V/T (E-Casing PN16)			Multi VS (C/S)F		
	E1	E2	P	F1	F2	Kg	F1	F2	Kg
Multi VS10/3	150	115		647	372	36	647	372	39
Multi VS10/4	150	141		679	409	41	679	409	45
Multi VS10/6	176	141		747	462	45	747	462	49
Multi VS10/8	176	145		855	525	55	855	525	59
Multi VS10/9	195	167		891	551	62	891	551	65
Multi VS10/11	223	167		944	604	64	944	604	67
Multi VS10/15	266	178	300	1155	790	108	1155	790	112
Multi VS10/17	266	178	300	1208	843	116	1208	843	118
Multi VS10/21	266	178	300	1314	949	120	1314	949	122

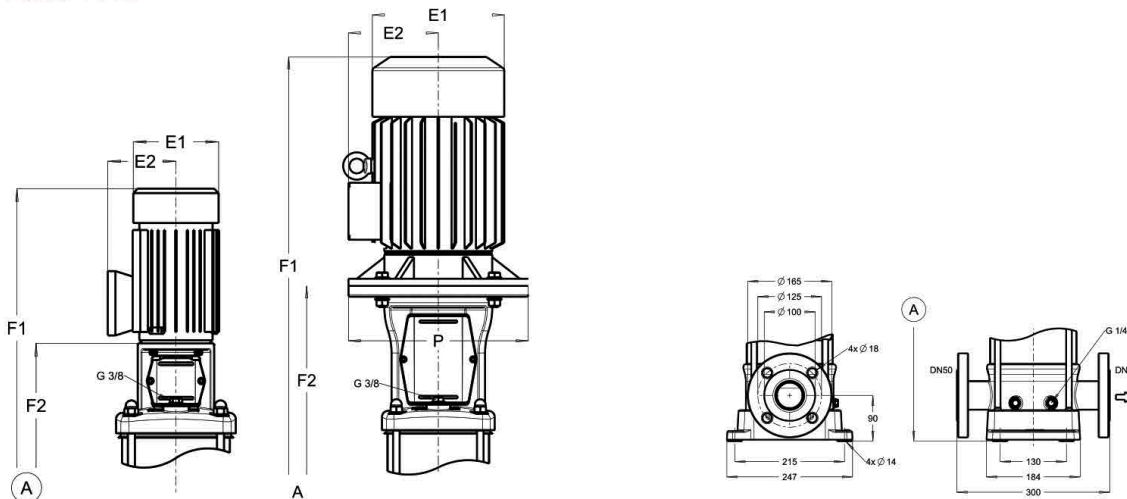
Multi VS10



Modelo	I [A]		P1 [KW]	P2		l/min m³/h	0	67	133	200	267	375
	3~ 230 V	3~ 400 V	3~	[KW]	[HP]		0,0	4,0	8,0	12,0	16,0	22,5
Multi VS15 02	5,7	3,3	1,8	2,2	3	m.c.a	29,2	28,3	27,5	26,1	24,1	18,4
Multi VS15 03	8,2	4,7	2,6	3	4		43,9	42,4	41,2	39,2	36,1	27,6
Multi VS15 04	10,2	6,2	3,6	4	5,5		58,5	56,6	55	52,2	48,1	36,7
Multi VS15 06	17,5	10,1	6,3	5,5	7,5		87,7	84,9	82,4	78,3	72,2	55,1
Multi VS15 08	22,9	13,2	8,4	7,5	10		116,9	113,2	109,9	104,4	96,3	73,5
Multi VS15 11	36,5	21	12,2	11	15		160,8	155,6	151,2	143,6	132,6	101,1
Multi VS15 17	49	28,2	16,6	15	20		248,5	240,5	233,6	221,9	204,5	156,2

Modelo	Dimensiones motor			Multi VS(S)(-E)V/T (E-Casing PN16)			Multi VS (C/S)F		
	E1	E2	P	F1	F2	Kg	F1	F2	Kg
Multi VS15/2	176	141		641	356	41	651	366	47
Multi VS15/3	195	145		722	392	50	732	402	56
Multi VS15/4	223	167		759	419	56	769	429	62
Multi VS15/6	266	178	300	916	551	96	926	561	102
Multi VS15/8	266	178	300	969	604	103	979	614	109
Multi VS15/11	315	204	350				1222	724	188
Multi VS15/17	315	204	350				1381	883	207

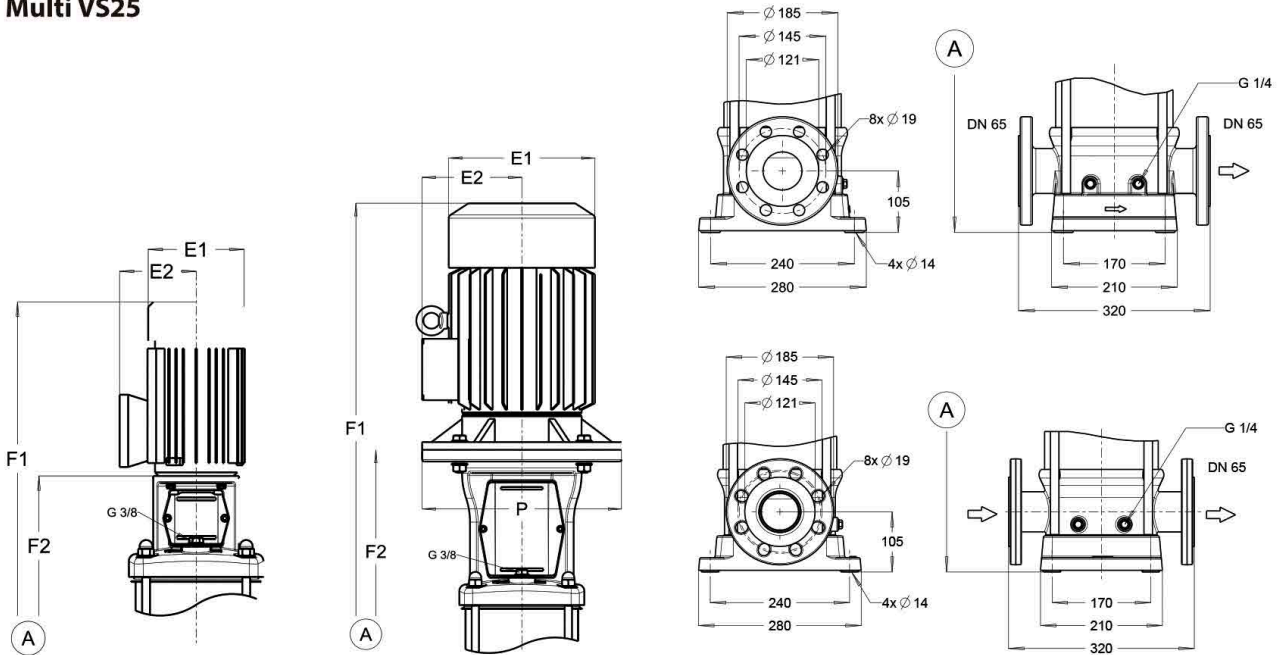
Multi VS15



Modelo	I [A]		P1 [KW]	P2		l/min m³/h	0	150	283	417	500	583
	3~ 230 V	3~ 400 V	3~	[KW]	[HP]		0,0	9,0	17,0	25,0	30,0	35,0
	Multi VS25 01	5,7	3,3	1,8	2,2		3	m.c.a	20,7	20	18,8	17,8
Multi VS25 02	10,2	6,2	3,6	4	5,5	41,4	39,9		37,5	35,6	29,7	24,6
Multi VS25 03	17,5	10,1	6,3	5,5	7,5	62,1	59,9		56,3	53,4	44,5	36,9
Multi VS25 04	22,9	13,2	8,4	7,5	10	82,8	79,8		75	71,2	59,4	49,2
Multi VS25 06	36,5	21	12,2	11	15	124,2	119,7		112,5	106,7	89	73,8
Multi VS25 08	49	28,2	16,6	15	20	165,6	159,6		150	142,3	118,7	98,4

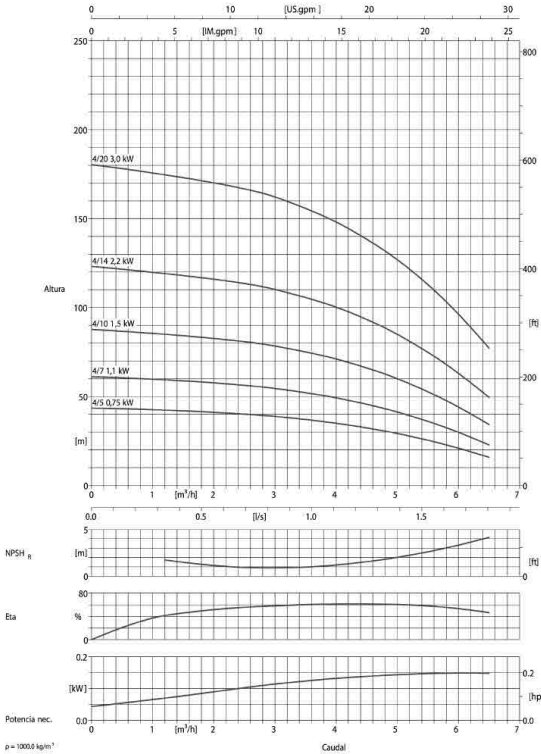
Modelo	Dimensiones motor			Multi VS (C/S)F		
	E1	E2	P	F1	F2	Kg
Multi VS25/1	176	141		693	408	70
Multi VS25/2	223	167		818	478	85
Multi VS25/3	266	178	300	999	634	114
Multi VS25/4	266	178	300	1064	699	121
Multi VS25/6	315	204	350	1357	859	206
Multi VS25/8	315	204	350	1487	989	231

Multi VS25

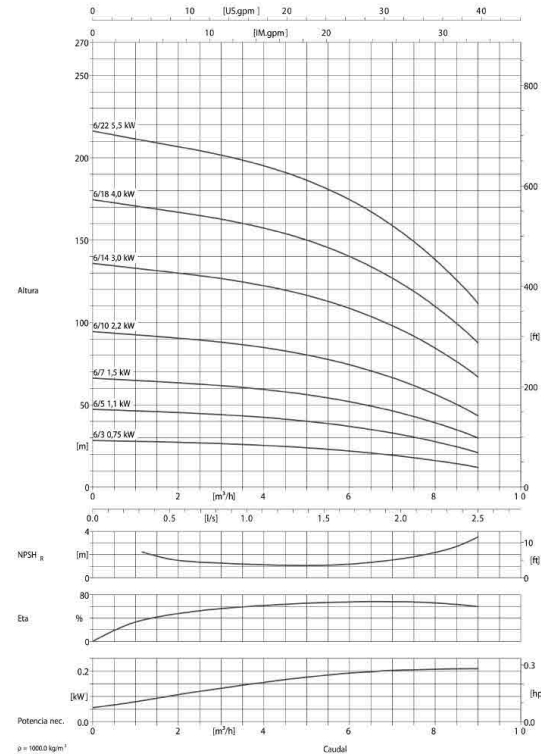


Curvas de funcionamiento a 2900 rpm

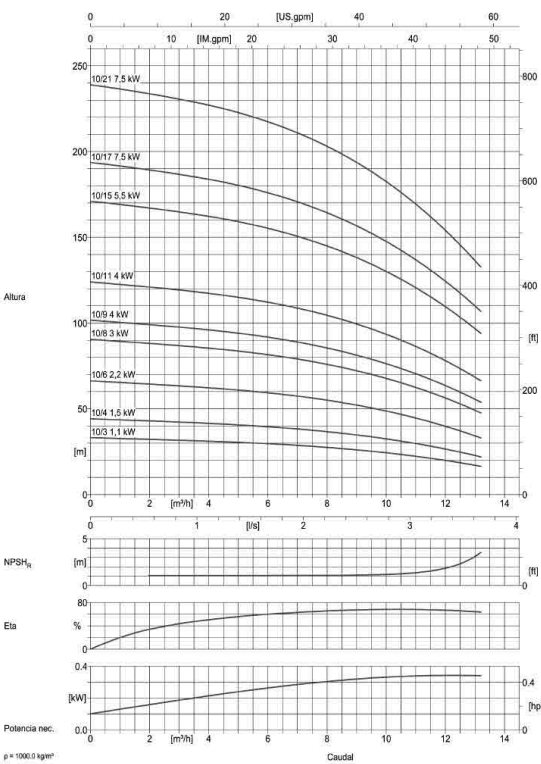
Multi VS4



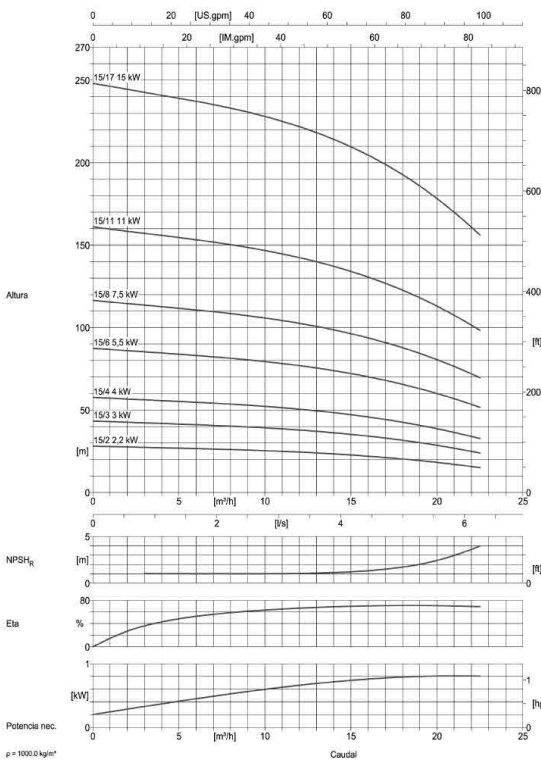
Multi VS6



Multi VS10



Multi VS15



Curvas de funcionamiento a 2900 rpm

Multi VS25

