

Bombas centrífugas multicelulares verticales In-Line



MULTI VE 121



MULTI VE 94

Aplicaciones

Bombeo, trasvase y presurización en sectores civil, industrial y agrícola. Sistemas de riego para la agricultura e instalaciones deportivas. Aumento de presión y sistemas de abastecimiento hídrico. Instalaciones de lavado.

Materiales

Eje bomba, rodetes, cuerpo bomba y rejilla protección en acero inoxidable AISI 304. Soportes aspiración e impulsión en acero gris de fundición. Difusores en tecnopolímero. Carcasa motor en aluminio. Multi VE94: tirantes F 212 Zn. Brida acoplamiento motor-bomba V18. Multi VE121N: brida acoplamiento motor-bomba V1.

Motor

Asíncrono, dos polos. Protección IP 54. Aislamiento clase F. Servicio continuo.
Tensión estándar: Versión trifásica: 230/400 V 50 Hz para potencias hasta 3 kW. 400/690 V 50 Hz para potencias superiores a 3 kW.

Límites utilización

Temperatura máxima del líquido: 40° C.

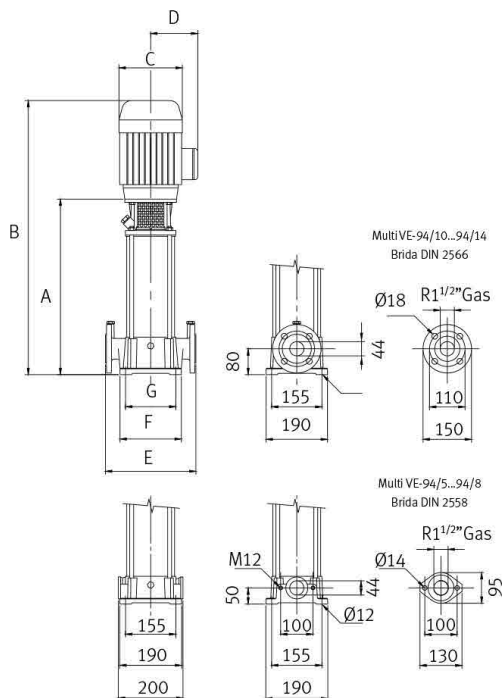
Equipamientos

Suministrada con contrabridas y juntas.

Modelo	I			P1	P2		l/min	25	50	100	125	150	175	200	225
	[A]			[KW]											
	3~	3~	3~	3~	[KW]	[HP]	m ³ /h	1,5	3,0	6,0	7,5	9,0	10,5	12,0	13,5
	230 V	400 V	692V	400 V											
Multi VE94 6	6,7	3,9		2,3	1,5	2	m.c.a	56	55	49	44	38	31	22	13
Multi VE94 8	8,9	5,2		3	2,2	3		75	73	63	56	49	40	30	18
Multi VE94 10	11,7	6,8		3,9	3	4		93	91	81	72	62	50	36	22
Multi VE94 11	12,4	7,2		4,4	3	4		105	102	91	82	70	56	42	26
Multi VE94 13		8,6	5	5	4	5,5		123	120	107	97	85	68	51	32
Multi VE94 14		9,7	5,4	5,5	5,5	7,5		132	129	118	107	95	77	57	35

Modelo	A	B	C	D	E	F	G	KgB
Multi VE94 6	486	738	176	127	280	190	155	35
Multi VE94 8	563	838	176	127	280	190	155	38
Multi VE94 10	666	974	194	138	280	190	155	51
Multi VE94 11	703	1010	194	138	280	190	155	52
Multi VE94 13	780	1086	194	138	280	190	155	57
Multi VE94 14	816	1134	220	146	280	190	155	66

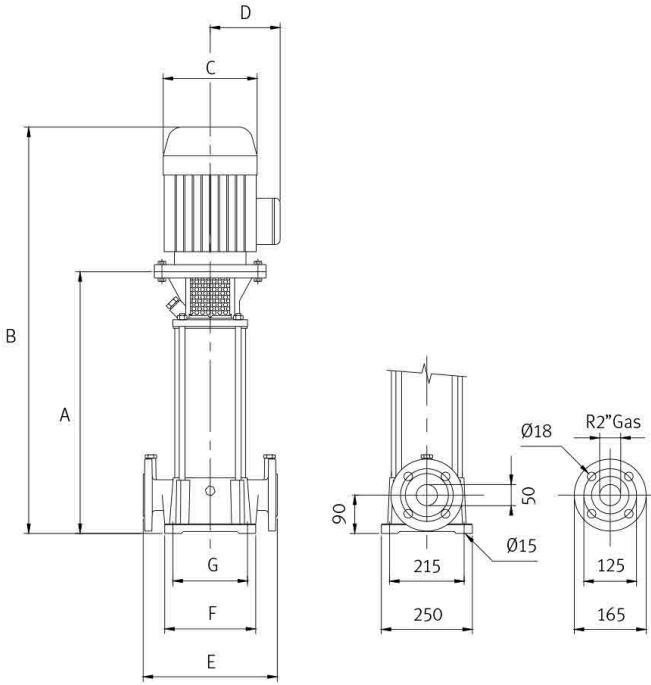
*KgB: hidráulico + motor



Modelo	I			P1	P2		l/min	0	65	130	192	260	325	390	455
	[A]			[KW]	[KW]	[HP]									
	3~	3~	3~	3~	[KW]	[HP]	m³/h	0,0	3,9	7,8	11,7	15,6	19,5	23,4	27,3
	230 V	400 V	692V	400 V											
Multi VE121 2 N	10,4	6		3,4	3	4	m.c.a	33	33	32	31	28	25	20	14
Multi VE121 3 N		8,3	4,8	4,8	4	5,5		50	49	48	46	42	37	31	21
Multi VE121 4 N		11	6,3	6,5	5,5	7,5		66	66	64	61	57	50	41	29
Multi VE121 5 N		13,6	7,8	8,2	5,5	7,5		83	82	80	77	71	62	51	36
Multi VE121 6 N		15,8	9,1	9,7	7,5	10		100	99	96	92	85	75	61	43
Multi VE121 7 N		18,5	10,7	11,3	9,2	12,5		116	115	112	117	99	87	71	50
Multi VE121 8 N		23,1	13,3	13,8	11	15		133	132	128	123	113	100	81	57
Multi VE121 9 N		23,5	13,5	14,3	15	20		150	148	145	138	127	112	92	64
Multi VE121 10 N		24	13,9	15	15	20		166	165	161	153	141	125	102	71

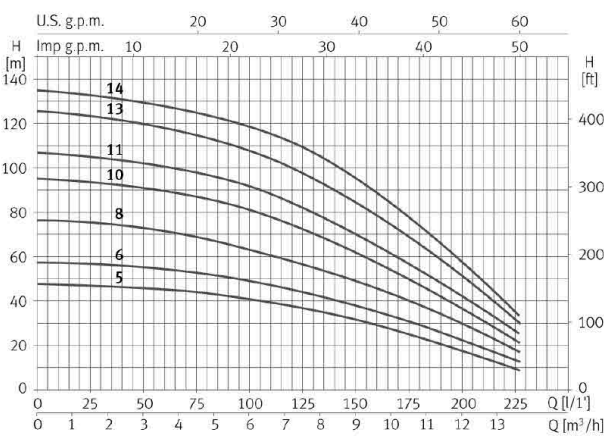
Modelo	A	B	C	D	E	F	G	KgB	KgA
Multi VE121 2	470	776	195	140	300	210	130	58,4	37,8
Multi VE121 3	522	847	195	140	300	210	130	64,9	39,2
Multi VE121 4	574	943	220	182	300	210	130	81,7	42,6
Multi VE121 5	626	995	220	182	300	210	130	83,4	44,3
Multi VE121 6	678	1085	220	182	300	210	130	85,5	45,8
Multi VE121 7	730	1137	220	182	300	210	130	94,2	47,3
Multi VE121 8	782	1189	220	182	300	210	130	95,8	48,9
Multi VE121 9	834	1241	220	182	300	210	130	102,7	50,4
Multi VE121 10	886	1293	220	182	300	210	130	104,2	51,9

*KgA: hidráulico, KgB: hidráulico + motor



Curvas de funcionamiento a 2900 rpm

Multi VE94



Multi VE121

