

### Bombas centrífugas multicelulares verticales



MULTI 25



MULTI 35N



MULTI 55N

#### Aplicaciones

Bombeo, trasvase y presurización en sectores doméstico, civil, industrial y agrícola. Sistemas de riego para la agricultura e instalaciones deportivas. Aumento de presión y sistemas de abastecimiento hídrico. Instalaciones de lavado.

#### Materiales

Cuerpo bomba y rodetes en acero inoxidable AISI 304. Difusores en tecnopolímero. Cierre mecánico en grafito y óxido de alúmina. Carcasa motor en aluminio L-2521. Bridas, soportes aspiración e impulsión en acero gris de fundición. **Eje motor en acero inoxidable AISI 420. Multi35N 8 y 10 / Multi55N 6 y 7: en acero inoxidable AISI 303.**

#### Motor

Asíncrono, dos polos. Protección IP 44. Aislamiento clase F. Servicio continuo.

#### Límites utilización

Temperatura máxima del líquido: 40° C.

#### Equipamientos

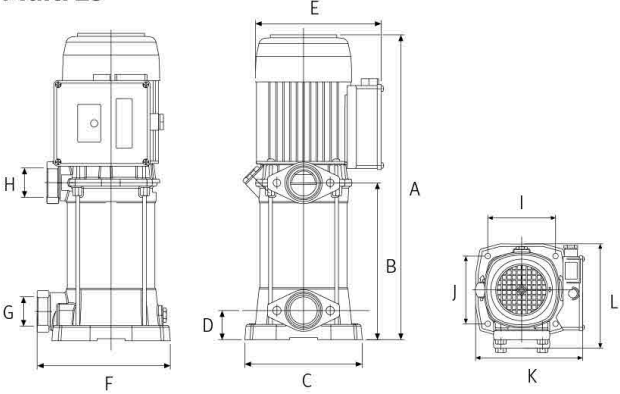
Suministrada con bridas ovales DIN 2558.



Modelo	I [A]			P1 [KW]		P2		C	l/min	8	17	25	33	42	58	75	92
	1~	3~	3~	1~	3~	[KW]	[HP]										
	230 V	230 V	400 V	230 V	400 V												
Multi25 4	5,8	3,9	2,3	1,2	1,1	0,75	1	16	52,7	51	48,2	45,8	42	33	22	9	
Multi25 5	6,4	4,2	2,5	1,4	1,3	0,9	1,25	16	66,5	64	61,2	57,5	52,5	41	27	12	

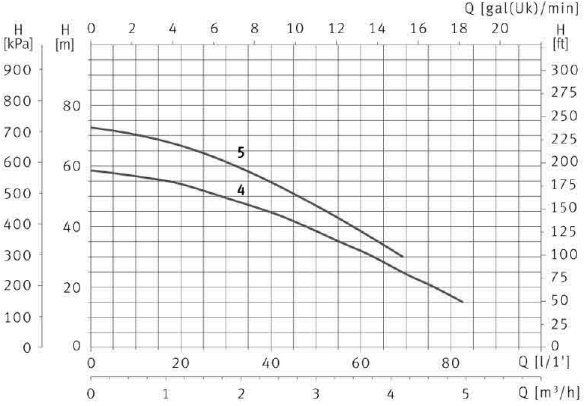
Modelo	A	B	C	D	E	F	G	H	I	J	K	L	Kg
Multi 25 4	422	205	170	42	182	191	1 1/4"	1 1/4"	125	197	193	125	17,3
Multi 25 5	441	226	170	42	182	191	1 1/4"	1 1/4"	125	197	193	125	17,9

**Multi 25**



**Curvas de funcionamiento a 2900 rpm**

**Multi 25**



Modelo	I [A]			P1 [KW]		P2		C	I/min	17	33	50	75	100	125	150	175
	1~	3~	3~	1~	3~	[KW]	[HP]	μF	m³/h	1,0	2,0	3,0	4,5	6,0	7,5	9,0	10,5
	230 V	230 V	400 V	230 V	400 V												
Multi35 3 N	6,7			1,5		0,75	1	25	m.c.a	39	37,5	35,5	31,5	27	21	15	7
Multi35 4 N	8,4	5,3	3,1	1,8	1,8	1,1	1,5	25		54	51	48	44	37	29,5	21	11,8
Multi35 5 N	10,2	6,9	4	2,3	2,2	1,5	2	30		65,4	63,5	60	54,5	46	36	26,2	15
Multi35 6 N		8,3	4,8		2,7	2,2	3			82	79,5	76	69	61	49	36,7	23
Multi35 8 N		11,9	6,5		3,6	3	4			108	105	101	93	85	70	53	35
Multi35 10 N		15,4	8,9		4,9	4	5,5			134	130	125	117	105	90	70	47

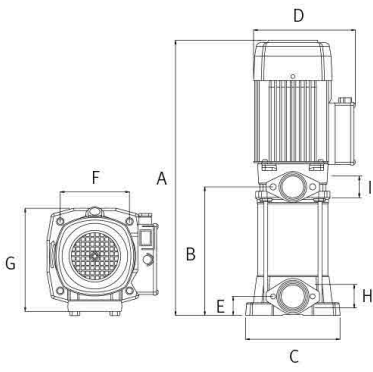
Modelo	A	B	C	D	E	F	G	H	I	kg
Multi 35 3 N	487	202	184	203	37	133	201	1 1/2"	1 1/4"	20,2/20
Multi 35 4 N	511,5	226	184	203	37	133	201	1 1/2"	1 1/4"	22,4/20,4
Multi 35 5 N	536	250,5	184	203	37	133	201	1 1/2"	1 1/4"	25,1/22,7
Multi 35 6 N	561	275	184	203	37	133	201	1 1/2"	1 1/4"	25,7
Multi 35 8 N	657,5	323	184	203	37	133	201	1 1/2"	1 1/4"	32,6
Multi 35 10 N	707,5	373	184	203	37	133	201	1 1/2"	1 1/4"	39,4

Modelo	I [A]		P1 [KW]	P2		I/min	20	50	75	100	150	200	250	300
	3~	3~	3~	[KW]	[HP]	m³/h	1,2	3,0	4,5	6,0	9,0	12	15	18
	230 V	400 V	400 V											
Multi55 3 N	6,6	3,8	2,1	1,5	2	m.c.a	37	35	33	31	28	24	18	10
Multi55 4 N	8,3	4,8	2,8	2,2	3		50	47	45	43	39	33	26	16
Multi55 6 N	12,1	7	4,2	3	4		77	73	70	66	60	52	43	29
Multi55 7 N	15,6	9	4,9	4	5,5		90	86	82	78	70	60	50	35

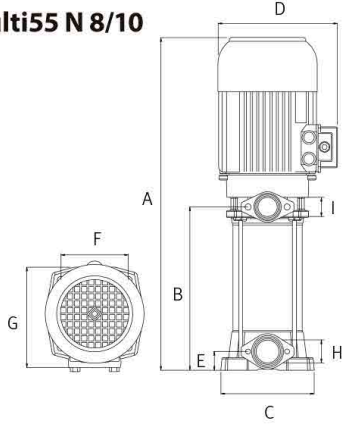
Modelo	A	B	C	D	E	F	G	H	I	kg
Multi 55 3 N	531	245	184	203	37	133	201	1 1/2"	1 1/4"	25,7/23,3
Multi 55 4 N	571,0	285	184	203	37	133	201	1 1/2"	1 1/4"	26,6
Multi 55 6 N	696	362,0	184	203	37	133	201	1 1/2"	1 1/4"	35,4
Multi 55 7 N	736	402	184	203	37	133	201	1 1/2"	1 1/4"	39,7



**Multi35 N 3/4/5/6**  
**Multi55 N 3/4/5/6**

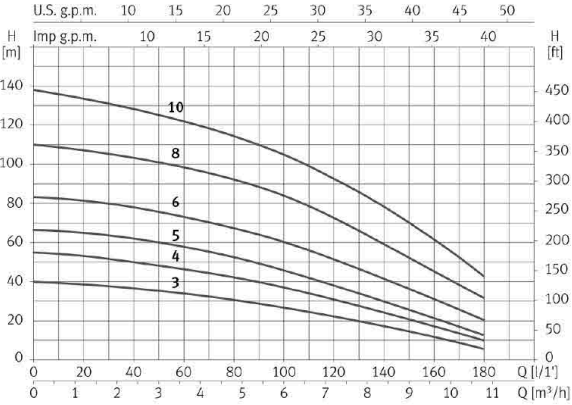


**Multi35 N 8/10**  
**Multi55 N 8/10**



**Curvas de funcionamiento a 2900 rpm**

**Multi35 N**



**Multi55 N**

