

Bombas sumergibles para aguas cargadas



Aplicaciones

Vaciado de tanques sépticos; Drenaje de sótanos y garajes; Fuentes, cascadas de agua; Bombeo de efluentes (modelo VX también soporta filamentos en suspensión)

Equipamiento

Cuerpo de bomba en acero inoxidable AISI 304. Disponibles con impulsor de dos canales o vortex para DOMO VX. Sistema de cierre DRIVE-LUB SEAL SYSTEM: El motor eléctrico está protegido por un sistema de sellos múltiples con cámara de aceite. Un V-RING y un sello mecánico de carburo de silicio (muy resistente al desgaste y la abrasión) junto con un retén lubricado de forma constante por el sistema DRIVELUB constituyen una barrera muy eficaz contra las filtraciones.

Motor

Protección IP 68, aislamiento Clase F (155°C) 2 polos - 50 Hz - Monofásica 230 V o Trifásica 400 V. Protección térmica integrada en versión monofásica.

Versiones:

-Monofásica: 220-240 V, 50 Hz desde 0,55 a 1,1 kW con protección incorporada contra la sobrecarga. Flotador preinstalado (sin flotador bajo petición). Condensador incorporado (excepto DOMO 15 con cuadro de mando sobre el cable).

-Trifásica: 380-415 V, 50 Hz, desde 0,55 a 1,5 kW.

Límites de utilización

Caudal: hasta 40 m³/h.

Altura manométrica: hasta 25 m.

Potencia: de 0,55 a 1,5 kW

Paso de sólidos: 35 mm (para DOMO 7 y 7VX) y 50 mm.

Máxima profundidad de inmersión: 5 m.

Temperatura del líquido bombeado: 35°C (bomba totalmente sumergida).

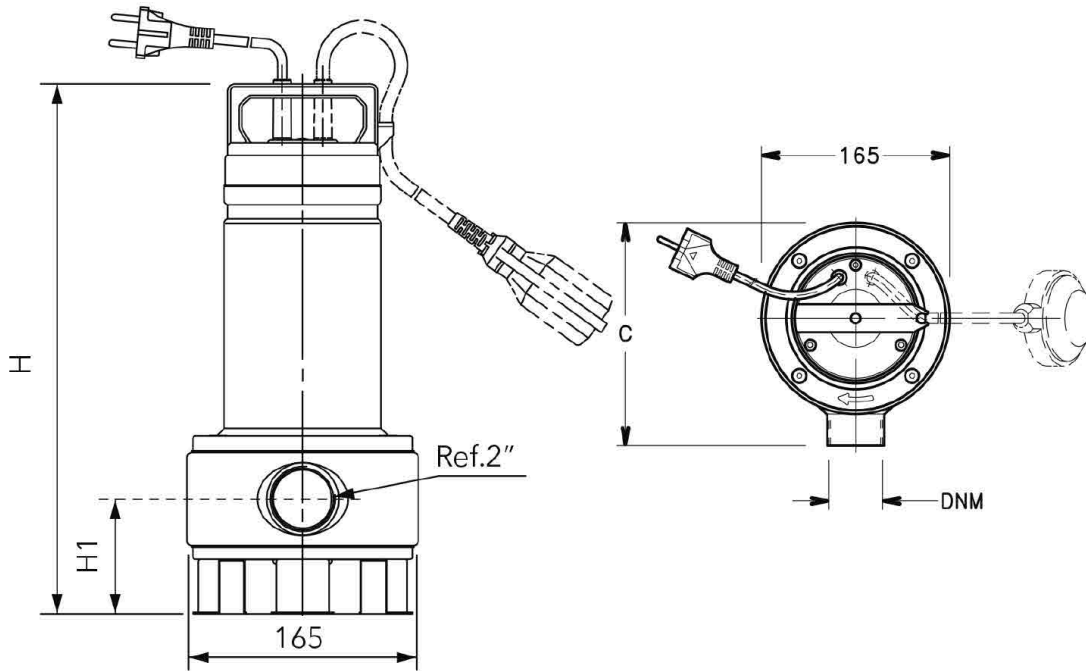
Modelos	H	H1	C
DOMO 7/7VX	391	88	193
DOMO 10/10VX	468	111,5	198
DOMO 15/15VX	468	111,5	198
DOMO 20T/20VXT	468	111,5	198

Componentes	Materiales	
	DOMO 7 (VX)	DOMO 10-15-20 (VX)
Cuerpo bomba, caja motor, prolongación eje motor	AISI 304	
Impulsor	Nailon con fibra vidrio	AISI 304
Sello mecánico inferior	Carburo de silicio	
Retén superior, elastómeros	Caucho nitrílico (NBR)	
Asa	NAILON	

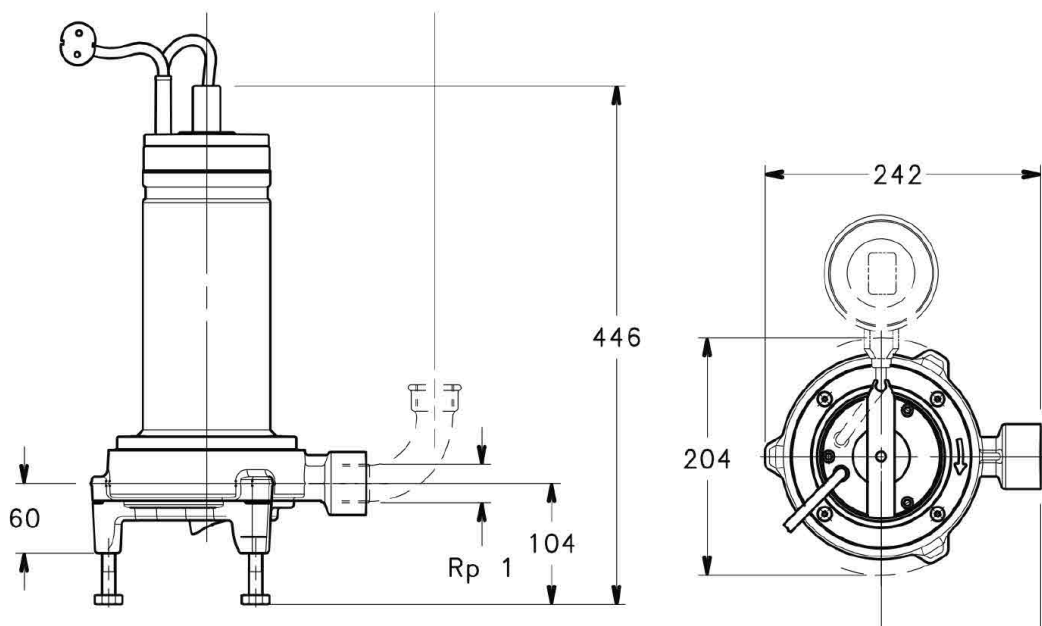
Modelo monofásico	DNI	Potencia kw	m ³ /h	0	6	9	12	15	18	19,2	24	30	36	40,2
DOMO 7/B	1" 1/2	0,55	m.c.a	10,7	7,5	6,3	5,2	4,1	2,7	2,1				
DOMO 10/B	2"	0,55		10,1	8,5	7,8	7,2	6,6	6	5,8	4,7	3,2		
DOMO 15/B	2"	0,75		12,7	11	10,2	9,5	8,8	8	7,8	6,6	5,2	3,6	
				0	4,8	6	9	10,5	12	13,5	15,6	18	24	27
DOMO 7VX/B	1" 1/2	1,1		9,1	7,1	6,6	5,1	4,4	3,7	3	2			
DOMO 10VX/B	2"	1,1		7,7	7,3	7,1	6,7	6,5	6,2	5,9	5,4	4,8	3,1	
DOMO 15VX/B	2"	0,55		9,1	8,8	8,6	8,3	8	7,8	7,5	7,1	6,5	4,1	3,7

Modelo trifásico	DNI	Potencia kw	m ³ /h	0	6	9	12	15	18	19,2	24	30	36	40,2
DOMO 7T/B	1" 1/2	0,55	m.c.a	10,7	7,5	6,3	5,2	4,1	2,7	2,1				
DOMO 10T/B	2"	0,75		10,1	8,5	7,8	7,2	6,6	6	5,8	4,7	3,2		
DOMO 15T/B	2"	1,1		12,7	11	10,2	9,5	8,8	8	7,8	6,6	5,2	3,6	
DOMO 20T/B	2"	1,5		14,8	13,2	12,4	11,7	10,9	10,2	9,9	8,7	7,1	5,4	4,2
				0	4,8	6	9	10,5	12	13,5	15,6	18	24	27
DOMO 7VXT/B	1" 1/2	0,55		9,1	7,1	6,6	5,1	4,4	3,7	3	2			
DOMO 10VXT/B	2"	0,75		7,7	7,3	7,1	6,7	6,5	6,2	5,9	5,4	4,8	3,1	
DOMO 15VXT/B	2"	1,1	9,1	8,8	8,6	8,3	8	7,8	7,5	7,1	6,5	4,1	3,7	
DOMO 20VXT/B	2"	1,5	11	10,6	10,5	10,2	9,9	9,7	9,5	9,1	8,6	7	6,1	

DOMO

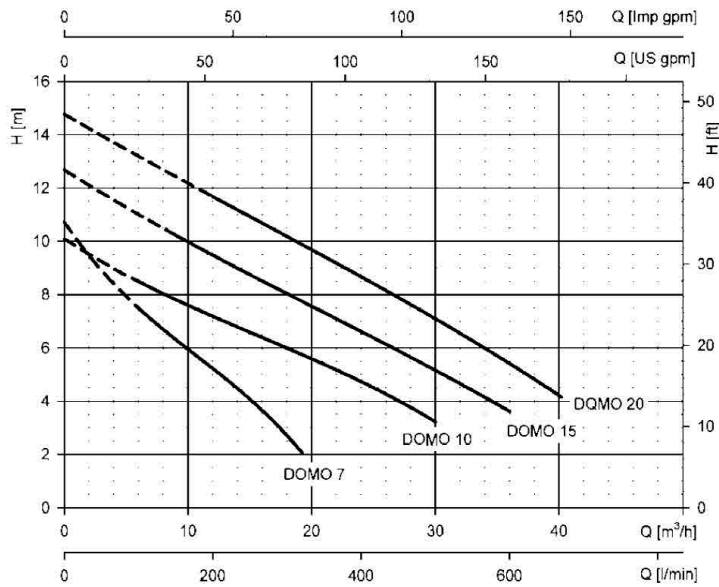


DOMO GT



Curvas de funcionamiento

Impulsor dos canales



Impulsor vortex

