

Bombas sumergibles trituradoras para aguas cargadas



Aplicaciones

Elevación de aguas sucias de un tanque septico (W.C.) e industriales (líquidos fuertemente agresivos y abrasivos); Drenaje de sótanos y garajes.; Fuentes, cascadas de agua.

Equipamiento

Disponibles con impulsor de dos canales o vortex para DOMO VX.

Sistema de cierre DRIVE-LUB SEAL SYSTEM:

El motor eléctrico está protegido por un sistema de sellos múltiples con cámara de aceite. Un V-RING y un sello mecánico de carburo de silicio (muy resistente al desgaste y la abrasión) junto con un retén lubricado de forma constante por el sistema DRIVELUB constituyen una barrera muy eficaz contra las filtraciones.

Motor

Acero inoxidable 304.

Protección IP 68.

Aislamiento clase F (155°C).

2 polos - 50 Hz - Monofásica 230 V o Trifásica 400 V

- Condensador y regulador de nivel integrado en monofásica.

Versiones:

-Monofásica: 220-240 V, 50 Hz desde 0,55 a 1,1 kW con protección incorporada contra la sobrecarga. Flotador preinstalado (sin flotador bajo petición). Condensador incorporado (excepto DOMO 15 con cuadro de mando sobre el cable).

-Trifásica: 380-415 V, 50 Hz, desde 0,55 a 1,5 kW.

Límites de utilización

Caudal: hasta 7 m³/h.

HMT: hasta 25 m.

Máxima profundidad de inmersión: 5 m.

Temperatura máxima del líquido bombeado: 35°C

Versión monofásica en versión estándar: con regulador de nivel.

Versión trifásica « SG »: sin regulador de nivel .

10 m de cable de alimentación de neopreno

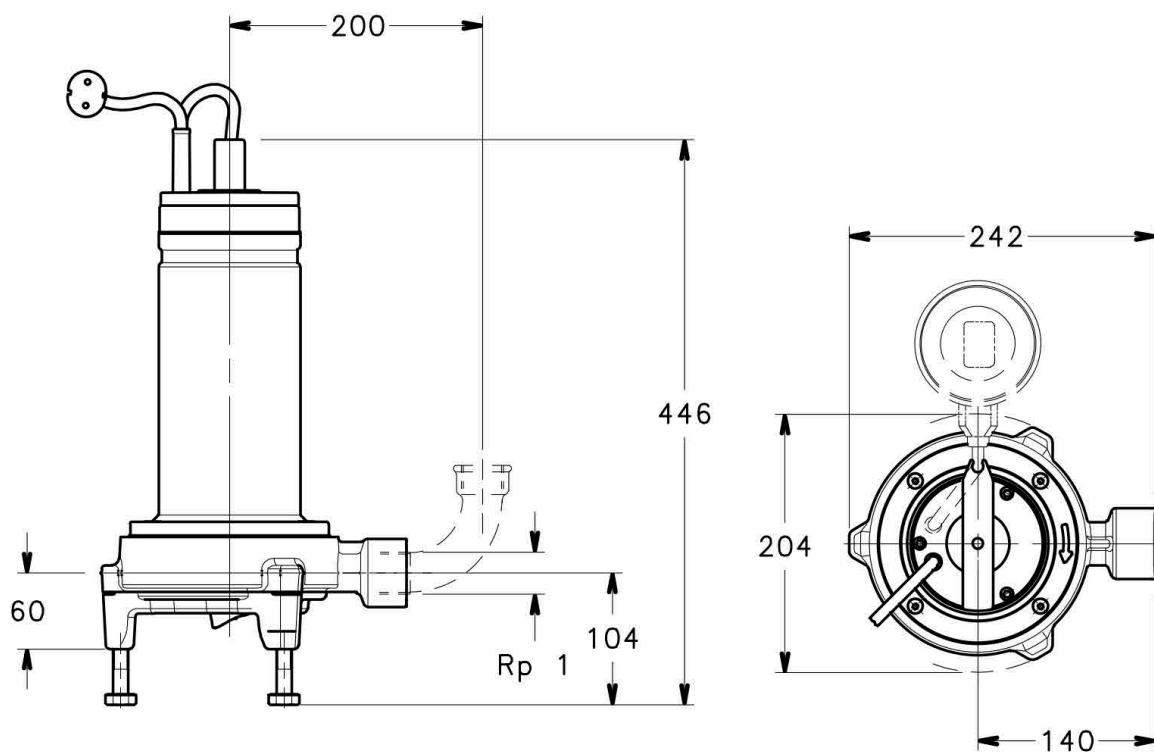
HO7RN-F.

Modelo monofásico	Características						
	Potencia kw	Puerto	Impulsor	Tensión	Q (l/min)	H(m)	Peso kg
DOMO GRI 11 (CON BOYA)	1,1	Rp 1	Grinder	1 x 230	40/110	21/10	13
DOMO GRI 11 SG							

Modelo trifásico	Características						
	Potencia kw	Puerto	Impulsor	Tensión	Q (l/min)	H(m)	Peso kg
DOMO GRI 11T	1,1	Rp 1	Grinder	3 x 400	40/110	21/10	13
DOMO GRI 11T	1,1	Rp 1	Grinder	3 x 230	40/110	21/10	13

Modelo monofásico y trifásico	m ³ /h	Características										
		0	0,9	1,8	2,4	3	3,6	4,2	4,8	5,4	6	6,6
DOMO GRI 11/11T	m.c.a	25	23,5	21,7	20,5	19,3	18	16,6	15	13,5	11,7	9,5
DOMO GRI 11 SG												

DOMO GRI



Curvas de funcionamiento a 2900 rpm

DOMO GRI

