

PRISMA 15 / 25

Bombas centrífugas multicelulares horizontales



PRISMA 25



PRISMA 15

Aplicaciones

Para trabajar con aguas limpias en aplicaciones domésticas, riego y conjuntos hidroneumáticos de presión. Completamente silenciosas, autoaspirantes hasta 2 m. Si se incorpora válvula de pie en la instalación se incrementa considerablemente su capacidad de aspiración.

Materiales

Impulsores y cuerpo bomba en acero inoxidable AISI 304. Eje motor en acero inoxidable AISI 420. Difusores en tecnopolímero. Cuerpo aspiración e impulsión en acero gris de fundición. Cierre mecánico en grafito y óxido de alúmina. Carcasa motor en aluminio.

Motor

Asíncrono, dos polos. Protección IP 55. Aislamiento clase F. Servicio continuo.

Límites utilización

Temperatura máxima del líquido: 40° C.

Modelo	I [A]			P1 [KW]		P2		C	l/min	10	20	30	35	40	50	60	65
	1~	3~	3~	1~	3~	[KW]	[HP]										
	230 V	230 V	400 V	230 V	400 V												
Prisma 15 2	2			0,45		0,24	0,33	12	m.c.a	21	20	16,5	16	14	10,5	7	5
Prisma 15 3	2,75	2,1	1,21	0,61	0,61	0,37	0,5	12		32	30	26	24	22	17	10,5	7
Prisma 15 4	3,53	2,3	1,3	0,79	0,7	0,55	0,75	12		43	39	35	32	27	21,5	14	9
Prisma 15 5	4,13	3,3	1,9	0,95	0,95	0,75	1	12		51	47	42	38	34	25	17	12

*1~ modelo monofásico, 3~ modelo trifásico

Modelo	I [A]			P1 [KW]		P2		C	l/min	15	30	45	60	75	90	105	120
	1~	3~	3~	1~	3~	[KW]	[HP]										
	230 V	230 V	400 V	230 V	400 V												
Prisma 25 3	5,5	3,5	2	1,2	1	0,75	1	16	m.c.a	33	32	30,5	28	26	22	17	12
Prisma 25 4	6,8	4,3	2,5	1,5	1,4	0,92	1,25	16		43	42	40	37	33	27	22	15
Prisma 25 5	7,4	5,2	3	1,7	1,7	1,1	1,5	25		56	52,5	52,5	48	43	37	29	20
Prisma 25 6	9,8	6,7	3,9	2,2	2	1,5	2	30		72	68	65	58	50	40	32	24

BOMBAS ESPA

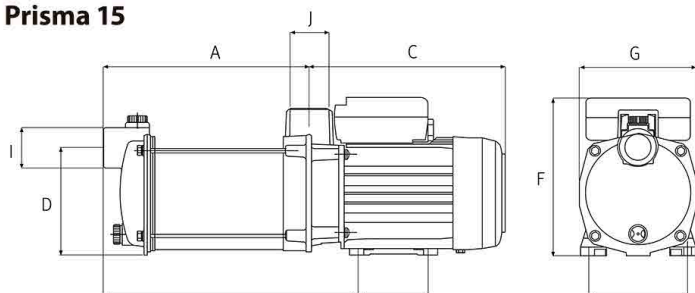
ESPA

PRISMA 15 / 25



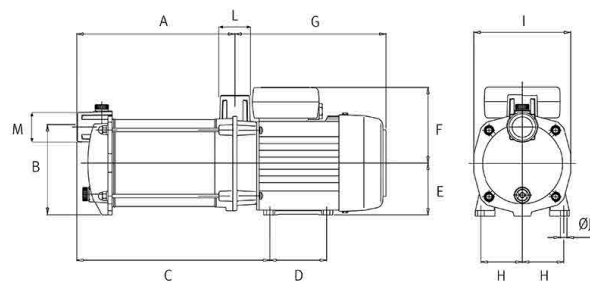
Modelo	A	B	C	D	E	F	G	H	I	J	Kg
Prisma 15 2	163	213	202	110	74	162	121	102	1"	1"	8,3
Prisma 15 3	187	237	202	110	74	162	121	102	1"	1"	9,2
Prisma 15 4	211	261	202	110	74	162	121	102	1"	1"	10
Prisma 15 5	234	285	202	110	74	162	121	102	1"	1"	11

Prisma 15

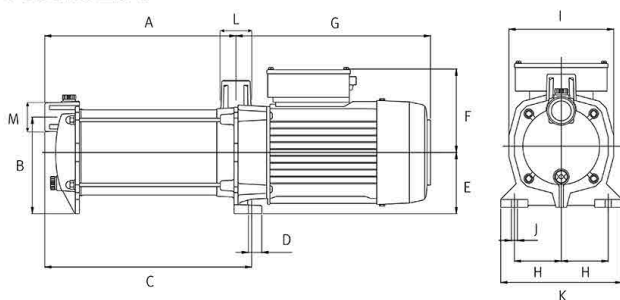


Modelo	A	B	C	D	E	F	G	H	I	J	K	L	M	Kg
Prisma 25 3	202	127	252,5	82	75	109,5	218	59	138	8		1"	1"	13,5
Prisma 25 4	228,5	127	279	82	75	109,5	218	59	138	8		1"	1"	14,6
Prisma 25 5	255	127	328	82	75	109,5	240,5	59	138	8		1"	1"	17,2
Prisma 25 6	281	142	304	20	89,5	122	286	69	154	10	178	1"	1"	20

Prisma 25 3/4/5



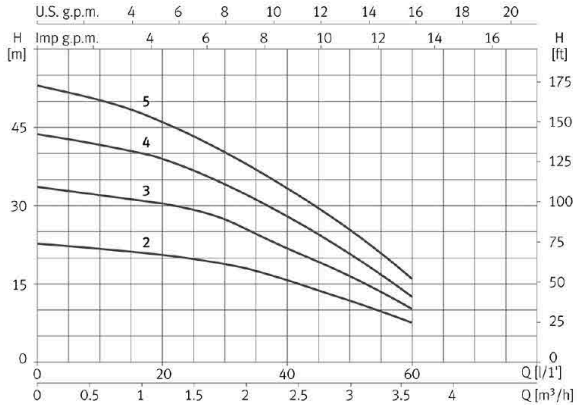
Prisma 25 6





Curvas de funcionamiento a 2900 rpm

Prisma 15



Prisma 25

