

Bombas sumergibles resistentes a la corrosión y compactas



Aplicaciones

Vaciado de pozos residenciales; Tanques de agua de lluvia o drenaje de lavanderías, Riego de jardines y césped; Drenaje de emergencia de garajes, inundaciones de sótanos; Trasiego de agua de tanques, cisternas y piscinas, fuentes y exhibiciones de agua.

Equipamiento

Sistema de cierre LAB-LIP SEAL SYSTEM:

El motor eléctrico está protegido por tres retenes. Para evitar daños se ha previsto un sistema de contrapaletas de los rodets que mantiene las partículas sólidas lejos del sello mecánico, junto con un Laberinto doble y un VRing en el eje.

Motor

Protección del motor: IP 68 . Aislamiento B.

Versiones

-Monofásica: 220 V, 50 Hz con protección incorporada contra la sobrecarga. Flotador preinstalado (sin flotador como versión SG).

Condensador incorporado.

-Trifásica: 380-415 V, 50 Hz.

Límites de utilización

Máxima profundidad de inmersión: 5 metros.

Nivel mínimo del líquido bombeado: Bajo petición disponible un «dispositivo para baja aspiración» que permite agotar el agua hasta 3 mm para DOC3 y DOC7.

Paso de sólidos:

DOC 3 y DOC7 10 mm.

DOC 7 VX 20 mm.

Temperatura del líquido bombeado hasta 40°C con bomba sumergida parcialmente.

*SOS KIT

El SOS Kit de Lowara proporciona una solución rápida y fácil en caso de sótanos inundados, garajes y edificios residenciales. El kit se compone de una bomba de drenaje de acero inoxidable DO3 eléctrica y una manguera flexible de 6 metros de largo completa con acoplamiento rápido, todo dentro de una caja de plástico que se puede utilizar para almacenar el kit en un estante cuando no está en uso, o como un colador durante la operación.

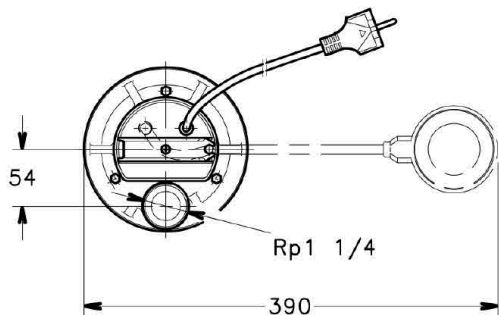
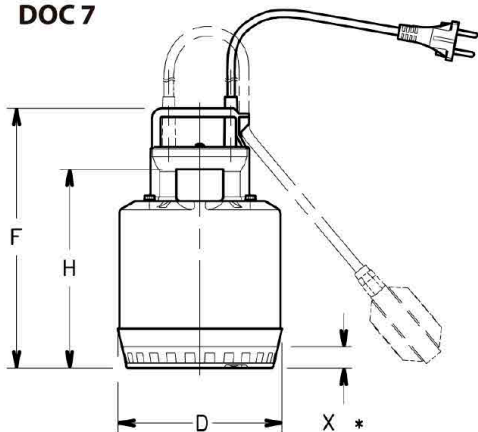
Modelos	F	D
DOC3	245	155
DOC3 GT	245	155
DOC7 (T)	285	155
DOC7 (T) GT	285	155
DOC7 VX	310	175

Componentes	Materiales
Cuerpo bomba, rejilla de aspiración, asa, soporte superoor impulsor	NORYL
Camisa exterior, caja motor, tapa inferior, tornillos y tirantes	AISI 304
Prolongación eje motor	AISI 416
Elastómetro	Caucho nitrílico (NBR)

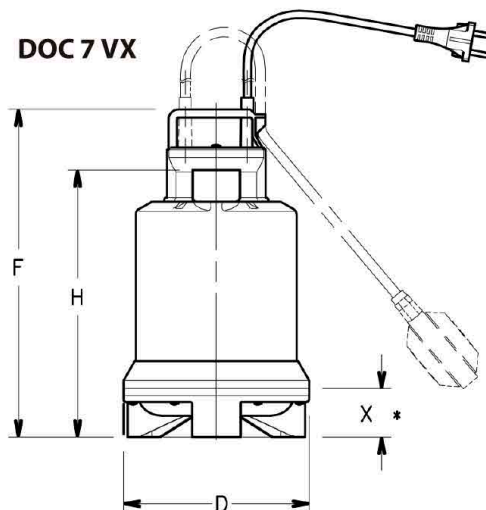
Modelo monofásico	DNI	Potencia kw	Peso kg	m ³ /h	1,5	3	4,5	6	7,5	9	10,5	12	13,5
DOC3SG/A	1 1/4	0,33	4	m.c.a	6,3	5,7	5	4,1	2,8				
DOC3/A (con boya)	1 1/4	0,33	4		6,3	5,7	5	4,1	2,8				
DOC3/A GT	1 1/4	0,33	4		6,3	5,7	5	4,1	2,8				
DOC7SG/A		0,75	6		10,7	10,4	9,9	9,3	8,5	7,6	6,5	5,3	3,7
DOC7/A (con boya)	1 1/4	0,75	6		10,7	10,4	9,9	9,3	8,5	7,6	6,5	5,3	3,7
DOC7VXSG/A	1 1/4	0,75	6		6,8	6,4	6	5,4	4,8	4	3		
DOC7VX/A (con boya)	1 1/4	0,75	6		6,8	6,4	6	5,4	4,8	4	3		
DOC7/A GT	1 1/4	0,75	6		6,8	6,4	6	5,4	4,8	4	3		
DOC7VX/A GT	1 1/4	0,75	6		6,8	6,4	6	5,4	4,8	4	3		

Modelo trifásico	DNI	Potencia kw	Peso kg	m ³ /h	1,5	3	4,5	6	7,5	9	10,5	12	13,5
DOC7T/A	1 1/4	0,55	6	m.c.a	10,7	10,4	9,9	9,3	8,5	7,6	6,5	5,3	3,7
DOC7VXT/A	1 1/4	0,55	6		6,8	6,4	6	5,4	4,8	4	3		

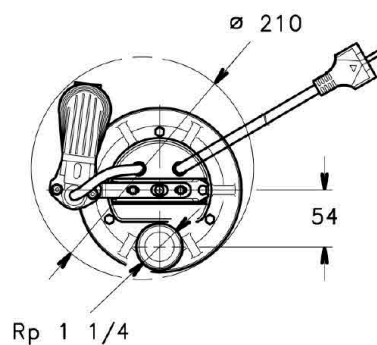
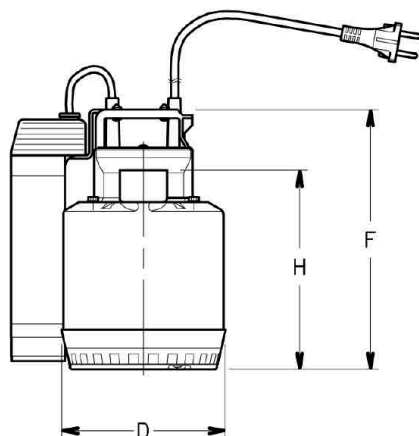
DOC3
DOC7



DOC7 VX



DOC3 GT
DOC7 GT



Curvas de funcionamiento

