

Bombas eléctricas para aguas limpias o ligeramente sucias



Aplicaciones

Riego con agua de lluvia desde tanques, zanjas, estanques y cursos de agua; Drenaje de excavaciones inundadas y terrenos pantanoso.

Equipamiento

Junta Mecánica protegida por arena 5 metros de cable H07RN-F cable (las versiones monofásicas vienen equipadas con un cuadro de control que envuelve el condensador + 1,5 m cable y enchufe). Disponibles versiones de 60 Hz bajo petición.

Motor

Versiones:

-Monofásica: 220-240 V, 50 Hz 2 polos.

-Trifásica: 220-240 V, 50 Hz.

380-415 V, 50 Hz, 2 polos.

Aislamiento Clase F (155°C).

Límites de utilización

Caudal: hasta 16,8 m³/h.

Altura manométrica:

hasta 22 m. Potencia nominal: 0,75 kW.

Paso de sólidos: hasta 50 mm.

Máxima profundidad de inmersión: 5 m

Temperatura del líquido bombeado:

50°C con la bomba totalmente sumergida

25°C con la bomba parcialmente sumergida.

Modelo	C	H	H1	L	L1	W	W1	DNM	Peso (kg)
DNM110-DN110	Ø 200	380	81	223	209	95	81	18,5	18,5
DNM115-DN115	Ø 200	380	81	223	209	95	81	18,5	18,5
DNM120-DN120	Ø 200	380	81	223	209	95	81	19,5	19,5

Componentes	Materiales	Normativa estándar	
		Europa	USA
Cuerpo de la bomba	Fundición	EN 1561-GJL-200(JL1030)	ASTM Class 25
Impulsor	Acero + Goma de Nitrilo XNBR	EN 1561-GJL-200(JL1030)	
Brida de desgaste	Acero inox.	EN 10088-1-X5CrNi18-10 (1,4301)	AISI 304
Colador de succión	Acero inox.	EN 10088-1-X5CrNi18-10 (1,4301)	AISI 304
Carcasa motor	Acero inox.	EN 10088-1-X5CrNi18-10 (1,4301)	AISI 304
Tapa laberinto	Acero inox.	EN 10088-1-X5CrNi18-10 (1,4301)	AISI 304
Insercción al laberinto	NBR (versión estándar)		
Junta mecánica	Carbón/ Cerámico Alumina/NBR (versión estándar)		
Eje	Acero inox.	EN 10088-1-X5CrNi18-10 (1,4301)	AISI 304
Llave	Acero inox.	EN 10088-1-X5CrNiMo17-12-2 (1,4401)	AISI 316
Limpiador	Acero inox.		AISI 303
Prensaestopa	Bronce		
Tornillos	Acero inox.	EN 10088-1-X5CrNi18-10 (1,4301)	AISI 304

Modelo monofásico	Modelo trifásico	Potencia kw	m³/h	0	1,5	3	4,5	6	7,5	9	10,5	12,6	13,5	15	16,8
DNM 1107A	DN 110	0,6	E.C.A	11,5	11	10,4	9,8	9,1	8,3	7,3	6,3	4,5			
DNM 110/A CG		0,6		11,5	11	10,4	9,8	9,1	8,3	7,3	6,3	4,5			
DNM 115/A	DN 115	0,6		16,2	15,6	14,9	14,1	13,3	12,4	11,4	10,3	8,6	7,8	6,4	
DNM 115/A CG		0,6		16,2	15,6	14,9	14,1	13,3	12,4	11,4	10,3	8,6	7,8	6,4	
DNM 120/A	DN 120	0,75		22	21,1	20,1	19,1	18	16,8	15,6	14,2	12,1	11,2	9,5	7,3
DNM 120/A CG		0,75		22	21,1	20,1	19,1	18	16,8	15,6	14,2	12,1	11,2	9,5	7,3

*Versión "CG" incluyen flotador

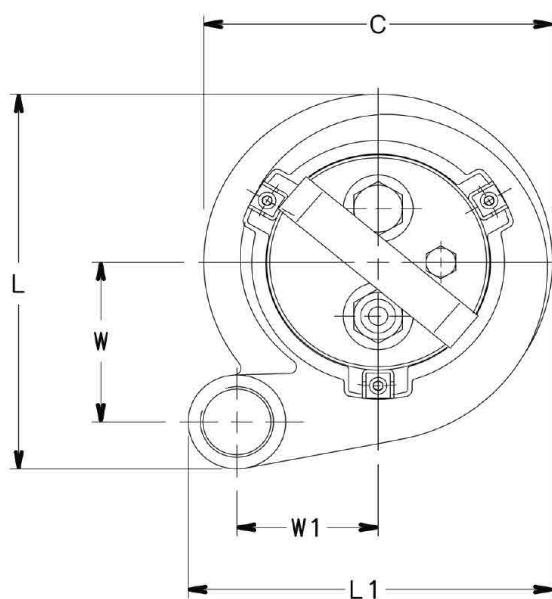
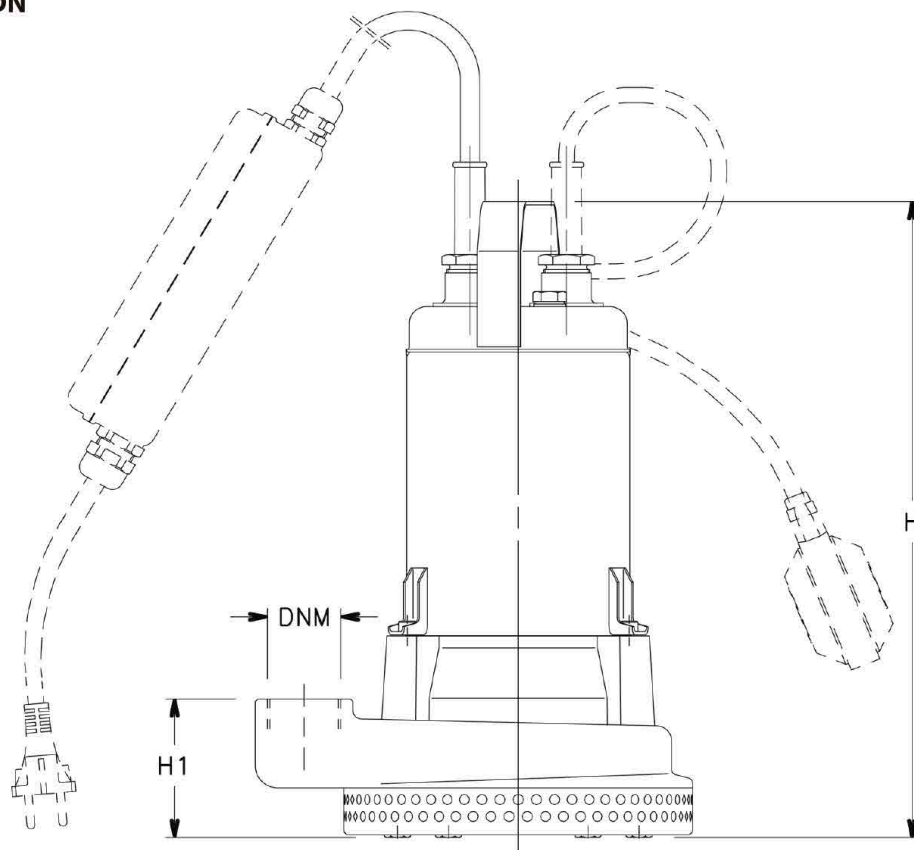
BOMBAS LOWARA

LOWARA

DN



DN



Curvas de funcionamiento a 2850 rpm

DN

