

Bombas sumergibles para aguas sucias realizada en AISI 304



Aplicaciones

Drenaje de sótanos, garajes, sótanos; Drenaje de las obras de construcción; Vaciado de tanques y depósitos; Riego de jardines y césped; Bombeo de aguas residuales domésticas, como lavadoras, duchas, fregaderos; El vaciado de los depósitos industriales y aplicaciones ecológicas.

Equipamiento

Plato difusor revestido de poliuretano para asegurar la máxima resistencia a la abrasión. Sistema de cierre. DRIVE-LUB SEAL SYSTEM: El motor eléctrico está protegido por un sistema de sellos múltiples con cámara de aceite. Un V-RING y un sello mecánico de carburo de silicio (muy resistente al desgaste y la abrasión) junto con un retén lubricado de forma constante por el sistema DRIVELUB constituyen una barrera muy eficaz contra las filtraciones.

Motor

Protección del motor: IP 68 . Aislamiento F.

Versiones

-Monofásica: 220-240 V, 50 Hz desde 0,55 a 1,1 kW con protección incorporada contra la sobrecarga. Flotador preinstalado (sin flotador como versión SG). Condensador incorporado (excepto DIWA11 con cuadro de mando sobre el cable).

-Trifásica: 380-415 V, 50 Hz. desde 0,55 a 1,5 kW.

Límites de utilización

Nivel mínimo del líquido bombeado: 25 mm.

Paso de sólidos: Hasta 8 mm.

Caudal: Hasta 25m³/h

10 metros de cable de alimentación de neopreno tipo HO7RN-F.

Temperatura del líquido bombeado hasta 50°C.

Modelos	F	H	Kg
DIWA 5/ 05GT/ 05T	348	330	12/12/2011
DIWA 7/ 07GT/ 07T*	393/363*	375/345*	14,3/14,3/13
DIWA 11/ 11GT/ 11T	393	375	17/17/15
DIWA 15T	393	375	16,5

Componentes	Materiales
Cuerpo bomba, caja motor, camisa exterior impulsor, prolongación del eje del motor, rejilla de aspiración, tornillos y pernos	NORYL
Plato difusor frontal	AISI 304 con elastómetro poliuretánico
Sello mecánico inferior	Carburo de silicio
Retén Superior, elastómeros	Caucho nitrílico (NBR)
Asa	AISI 304 con resinas poliuretánicas

Modelo monofásico	DNI	Potencia kw	m ³ /h	0	6	7,5	9	10,5	12	13,5	15	18	19,5	22,5	25,2
DIWA 05/B	1 1/2	0,55	m.c.a	10,9	8,6	7,9	7,1	6,3	5,5	4,7	3,8				
DIWA 07/B	1 1/2	0,75		14	11,2	10,5	9,8	9	8,3	7,4	6,6	4,8	3,9		
DIWA 11/B	1 1/2	1,1		16,1	13,4	12,7	11,9	11,1	10,2	9,4	8,5	6,7	5,8	4	
DIWA 05/B SG	1 1/2	0,55		10,9	8,6	7,9	7,1	6,3	5,5	4,7	3,8				
DIWA 07/B SG	1 1/2	0,75		14	11,2	10,5	9,8	9	8,3	7,4	6,6	4,8	3,9		
DIWA 11/B SG	1 1/2	1,1		16,1	13,4	12,7	11,9	11,1	10,2	9,4	8,5	6,7	5,8	4	

Modelo trifásico	DNI	Potencia kw	m ³ /h	0	6	7,5	9	10,5	12	13,5	15	18	19,5	22,5	25,2
DIWA 05/B	1 1/2	0,55	m.c.a	10,8	8,6	7,9	7,1	6,3	5,5	4,7	3,8				
DIWA 07/B	1 1/2	0,75		14	11,2	10,5	9,5	9	8,3	7,4	6,6	4,8	3,9		
DIWA 11/B	1 1/2	1,1		16,1	13,4	12,7	11,9	11,1	10,2	9,4	8,5	6,7	5,8	4	
DIWA 15T7B	1 1/2	1,5		20,6	17,3	16,4	15,6	14,8	14	13,1	12,2	10,4	9,4	7,3	5,3

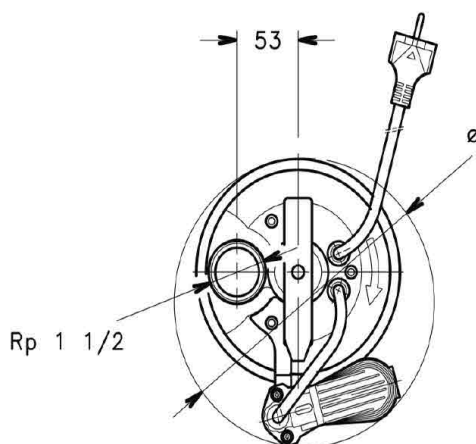
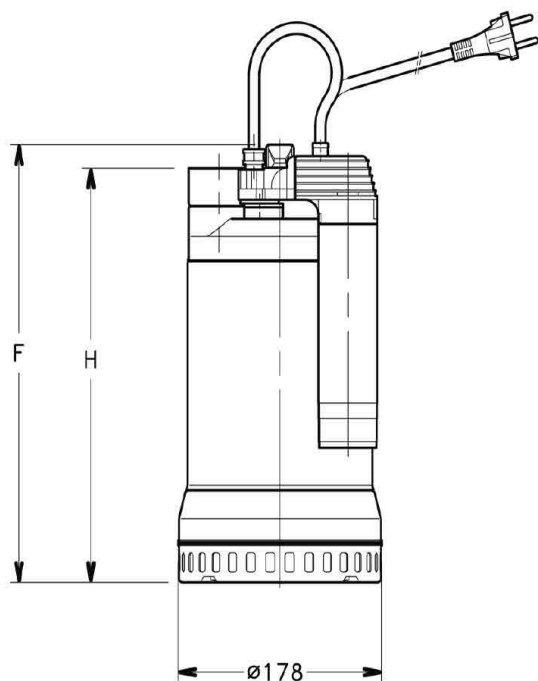
BOMBAS LOWARA

LOWARA

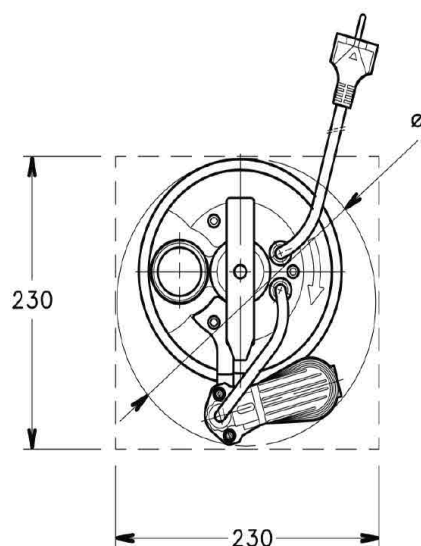
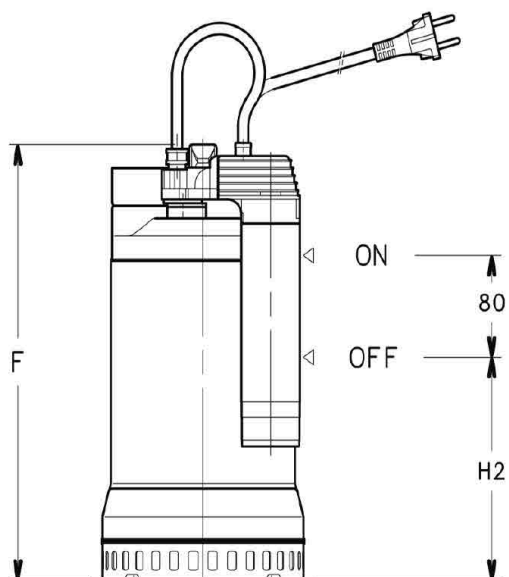
DIWA



DIWA



DIWA GT



Curvas de funcionamiento a 2850 rpm

DIWA

